



Volvo Construction Equipment

L45H, L50H

Pale gommate Volvo 8,6-9,9 t 99-118 CV



Un debole per le prestazioni

In Volvo Construction Equipment ci impegnamo per fare le cose sul serio. Sviluppando prodotti e servizi che migliorino la produttività, siamo certi che riusciremo a ridurre i costi e migliorare i rendimenti per gli addetti del settore. Quali membri del Gruppo Volvo ci appassioniamo per le soluzioni innovative per aiutarvi a lavorare in modo più intelligente e meno faticoso.

Vi aiutiamo a fare di più

Produrre di più con minor fatica è un segno distintivo di Volvo Construction Equipment. Da tempo la produttività elevata si abbina al basso consumo di energia, facilità d'uso e durata. Quando si parla di ridurre i costi del ciclo di vita, Volvo è protagonista assoluta.

Progettata per soddisfare le vostre esigenze

C'è un sacco di impegno nel creare soluzioni adatte alle particolari esigenze di diverse applicazioni industriali. Spesso l'innovazione comporta alta tecnologia, ma non necessariamente. Alcune delle nostre migliori idee sono state semplici, basate su una comprensione chiara e profonda delle esigenze professionali dei nostri clienti.



In 180 anni si imparano un sacco di cose

Nel corso degli anni Volvo ha anticipato delle soluzioni che hanno rivoluzionato l'uso delle macchine movimento terra. Nessun altro marchio è sinonimo di Sicurezza quanto Volvo. Proteggere gli operatori, le persone intorno a loro e ridurre al minimo il nostro impatto ambientale sono i valori chiave che continuano a caratterizzare la nostra filosofia di progettazione del prodotto.

Siamo al vostro fianco

Supportiamo il marchio Volvo con i migliori collaboratori. Volvo è una società decisamente globale, di quelle pronte ad assistere i clienti in modo rapido ed efficiente, ovunque essi siano.

Abbiamo un debole per le prestazioni.



Volvo Trucks



Renault Trucks



Mack Trucks



UD Trucks



Volvo Buses



Volvo Construction Equipment



Volvo Penta



Volvo Financial Services

La più versatile

Volvo, forte dei suoi 60 anni di esperienza nella produzione di macchine movimento terra, è orgogliosa di presentare le pale gommiate di prossima generazione: L45H e L50H. Queste versatili macchine sono un validissimo strumento per ogni cantiere in qualsiasi applicazione.

Impianto idraulico intelligente

L'impianto idraulico "load-sensing" di Volvo alimenta le funzioni idrauliche in funzione della domanda, offrendovi risposte rapide per tempi ciclo più brevi e riducendo al tempo stesso il consumo di carburante. Garantendo un superiore controllo del carico, unito ad un attento compromesso tra forze di sollevamento e di trazione, questo potente impianto assicura una penetrazione della benna estremamente efficiente per tutti i tipi di condizioni di scavo.



Sistema di sospensione del braccio (BSS)

Il sistema opzionale di sospensione del braccio aumenta la produttività fino al 20%, assorbendo gli urti e limitando i sobbalzi e i versamenti di materiali dalla benna che si verificano durante l'uso della macchina su terreni accidentati. Questo consente cicli di lavoro più rapidi e più confortevoli e prolunga la durata utile della macchina.



Circuito idraulico ausiliario

Sulle macchine è possibile installare in fabbrica tubi idraulici supplementari per l'uso di svariati attrezzi a comando idraulico.



Comfort Drive Control (CDC)

Il CDC offre all'operatore la possibilità di azionare la macchina mediante le leve. Questo migliora il comfort dell'operatore e assicura una maggiore produttività, anche in caso di orari di lavoro prolungati. Questo limita anche l'affaticamento dell'operatore, che potrebbe manifestarsi con i lavori ripetitivi.





CINEMATISMO TP LINKAGE

L'esclusivo cinematismo Torque Parallel (TP) di Volvo fornisce un'elevata coppia di strappo e un eccellente movimento parallelo sull'intera corsa di sollevamento.



GAMMA DI ATTREZZI

L'ampia gamma di durevoli attrezzi Volvo è stata appositamente ideata per operare in perfetta sinergia con le macchine Volvo. Gli attrezzi sono progettati in modo da essere parte integrante delle pale gommate alle quali sono destinati – con funzioni e caratteristiche che si adattano perfettamente a parametri, fra cui geometria dell'articolazione e forze di strappo, spinta e sollevamento.

Lasciatevi affezionare!

Aumentate la flessibilità in cantiere con gli attrezzi originali Volvo. L'ampia gamma di durevoli attrezzi Volvo è progettata in modo da essere parte integrante delle pale gommate alle quali sono destinati. Le loro funzioni e caratteristiche si adattano perfettamente alla geometria dell'articolazione della macchina per ottimizzare forze di strappo, spinta e sollevamento.

Staffa portattrezzi Volvo TPZ (VAB-TPZ)

La staffa portattrezzi Volvo VAB-TPZ consente di scambiare facilmente gli attrezzi con un'interfaccia TPZ. Il design affusolato della staffa avvicina maggiormente l'attrezzo alla macchina per aumentare la capacità di carico.



Staffa portattrezzi standard Volvo (VAB-STD)

La staffa standard Volvo VAB-STD per attrezzi idraulici, nota anche con l'acronimo TPV, è conforme alle norme internazionali ISO e consente lo scambio rapido e sicuro degli attrezzi per aumentare la versatilità in cantiere. Il robusto e aperto design della staffa consente all'operatore di vedere chiaramente i punti di collegamento dalla cabina.



Adatte ad ogni terreno

Sia che ci si trovi su terreni accidentati o su cemento liscio, le pale gommate Volvo L45H e L50H assicurano sempre prestazioni di altissimo livello. La qualità caratterizza ogni singolo centimetro delle macchine, dal blocco del differenziale, che trasferisce l'intera potenza a tutte le ruote, alla trasmissione idraulica che offre un aumento graduale della velocità. Conquistate il vostro sito con Volvo.

Pedale di avanzamento a marcia controllata

Il pedale di avanzamento a marcia controllata assicura il miglior controllo possibile sulla macchina. Esercitando una leggera pressione sul pedale si riduce la velocità utilizzando la trasmissione e premendolo ulteriormente si innestano i freni a disco in modo da bloccare la pala.



Assali e blocchi dei differenziali

Mentre gli assali per impieghi gravosi a ruotismi epicicloidali assicurano lunga durata nelle condizioni più difficili, i bloccaggi dei differenziali al 100% sugli assali anteriore e posteriore presentano una funzione di bloccaggio ad innesto dentato e un design antislittamento e antiusura per migliorare l'aderenza e garantire la massima trazione su qualsiasi terreno.



Trasmissione idrostatica

La trasmissione idrostatica a basso consumo di carburante, che adegua la potenza in funzione della richiesta, offre un'ottimo controllo in lavori delicati e la massima potenza per i lavori più gravosi.



Motore Fase IV

Il motore Volvo Fase IV è conforme alle più recenti normative antinquinamento ed eroga una coppia elevata ai bassi regimi. Il motore presenta un impianto di ricircolo dei gas di scarico (EGR) abbinato ad un filtro antiparticolato integrato (DPF) e ad un sistema di riduzione catalitica selettiva (SCR). La rigenerazione del DPF è stata mantenuta senza alcuna perdita nelle prestazioni della macchina o interferenze al funzionamento della macchina.



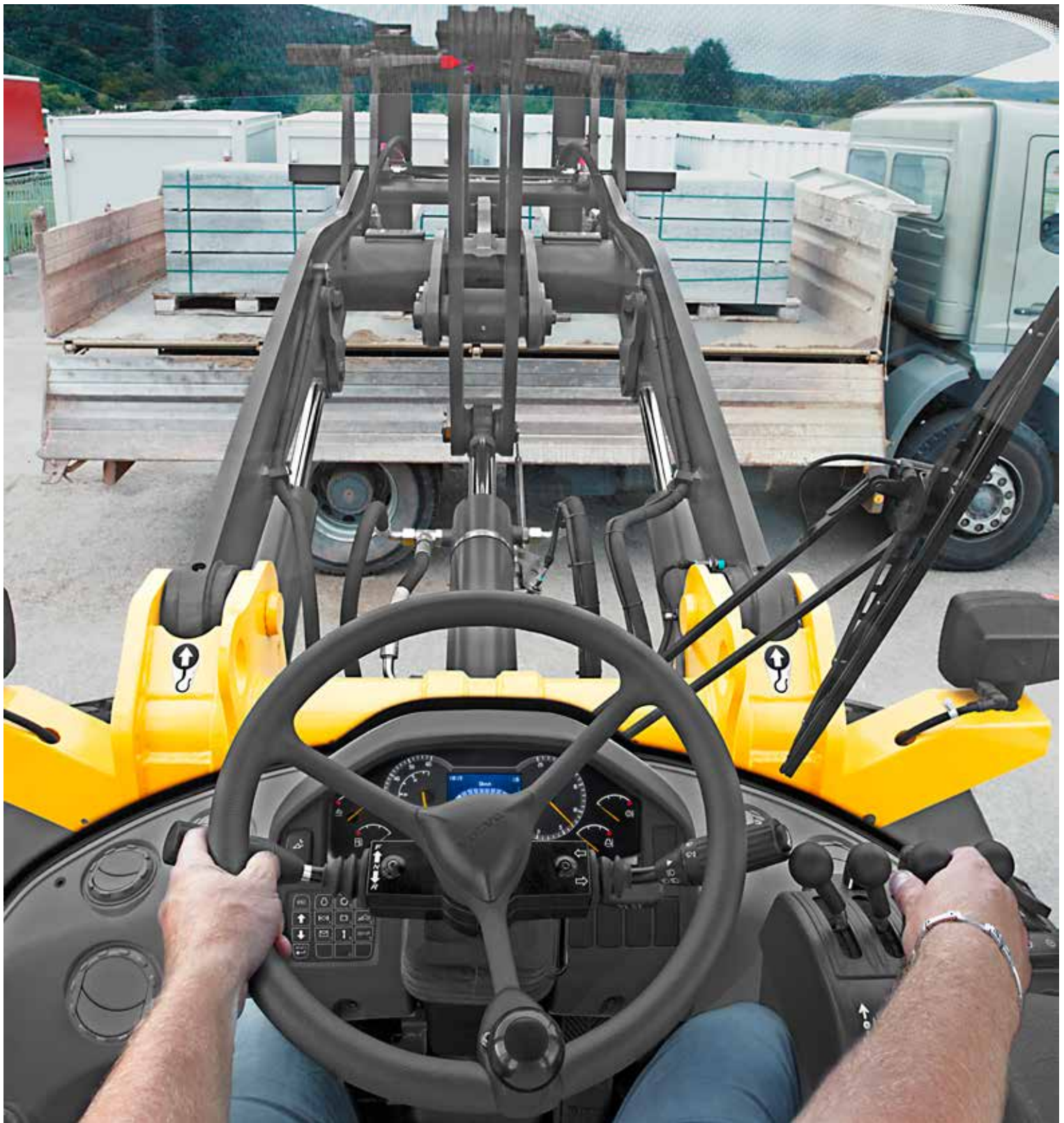
Ventola di raffreddamento con inversione del senso di rotazione

La ventola di raffreddamento a controllo elettronico e azionamento idraulico regola la temperatura dei componenti essenziali. Si attiva automaticamente soltanto quando è necessario, riducendo il consumo di carburante e la rumorosità. La funzione di inversione del senso di azionamento, che permette di soffiare l'aria nella direzione opposta, consente l'autopulitura dei gruppi di raffreddamento.



TRASMISSIONE OTTIMIZZATA

Motore, cambio e assali sono tutti concepiti per operare in perfetta armonia con l'impianto idraulico e lo sterzo garantendo prestazioni, durata ed affidabilità eccezionali.



CABINA

La cabina certificata ROPS/FOPS presenta comandi disposti in modo ergonomico, un impianto di climatizzazione di livello superiore, visibilità a 360° e bassi livelli di rumorosità interna.

La vostra "cabina di regia"

Accomodatevi nella cabina Volvo, la migliore del settore; la vostra sala di controllo personalizzata. Create il vostro ambiente di lavoro ottimale regolando il sedile e il volante in base alle vostre specifiche esigenze, quindi selezionate i comandi a portata di mano. L'eccellente visibilità a 360° vi offre la visuale ottimale per lavorare in modo efficiente.

Adatta alle vostre esigenze

Possibilità di azionamento con joystick o servocomando idraulico multileva, in base alle vostre preferenze. Entrambi assicurano un controllo stabile e preciso del carico.



Interfaccia uomo/macchina

Riducete i fermi macchina con l'avanzato sistema Contronic di Volvo, che controlla costantemente le prestazioni della macchina e comunica la diagnosi all'operatore tramite un schermo in cabina.



Climatizzatore

Gli operatori restano concentrati ed efficienti grazie all'impianto di climatizzazione Volvo. Scegliete tra il climatizzatore automatico opzionale (AHC) o il condizionatore (AC) per ottenere la temperatura perfetta in cabina.



Filtro aria

La presa aria in cabina è situata in alto sulla macchina, dove l'aria è più pulita. Il prefiltra, facilmente sostituibile, trattiene la polvere e le particelle estranee più grandi prima che l'aria attraversi il filtro principale e giunga quindi in cabina, fornendo così all'operatore aria pulitissima.



Accesso alla cabina

Gli ampi gradini antiscivolo e i mancorrenti assicurano un ingresso e un'uscita agevoli dalla cabina.



Silenziosa e salda

Il tetto e le pareti stampate della cabina isolano la rumorosità e i supporti in gomma contengono al minimo le vibrazioni, limitando l'affaticamento dell'operatore.



Dimensioni compatte: grande talento

Impianto idraulico Load sensing

L'impianto idraulico "load-sensing" alimenta le funzioni idrauliche soltanto quando necessario, riducendo il consumo di carburante.

TRASMISSIONE OTTIMIZZATA

Motore, cambio e assali sono tutti concepiti per operare in perfetta armonia con l'impianto idraulico e lo sterzo garantendo prestazioni ed affidabilità eccezionali.

Software di analisi

Preservate la disponibilità operativa della vostra macchina utilizzando il software di analisi diagnostica computerizzata Volvo: MATRIS e VCADS Pro.

CINEMATISMO TP LINKAGE

L'esclusivo cinematismo Torque Parallel di Volvo abbina i leverismi a Z e parallelo per un'elevata coppia di strappo e un movimento parallelo sull'intera corsa di sollevamento.



AdBlue®

Volvo offre una soluzione totale AdBlue di qualità garantita, con un ottimo rapporto efficienza-costo e facilmente accessibile. Per maggiori informazioni, contattare la concessionaria Volvo di fiducia.

® = marchio registrato dell'Associazione tedesca dei costruttori di autoveicoli (VDA - Verband der Automobilindustrie)

GAMMA DI ATTREZZI

L'ampia gamma Volvo di attrezzature di alta qualità si adatta perfettamente a tiranteria, impianto idraulico e trasmissione della macchina per aumentare la produttività.



DESIGN EQUILIBRATO

Le pale gommate Volvo L45H e L50H assicurano sempre prestazioni di altissimo livello, sia che ci si trovi su terreni accidentati o su cemento liscio.

Sterzo

Impianto sterzante idrostatico "load-sensing" alimentato dalla pompa a portata variabile. Le eccellenti prestazioni di sterzo vengono conservate anche ai bassi regimi del motore. Al tempo stesso il consumo di carburante viene ridotto.

CABINA

La cabina certificata ROPS/FOPS presenta comandi disposti in modo ergonomico, un sistema di controllo di livello superiore, visibilità a 360° e bassi livelli di rumorosità interna.

ACCESSO PER ASSISTENZA E MANUTENZIONE

Il design "service friendly" fa sì che la manutenzione programmata della macchina sia rapida ed efficiente con il completo accesso a tutti i principali punti di assistenza e manutenzione.

Soluzioni complete

Volvo fornisce le soluzioni giuste per l'intera durata utile della vostra macchina per diminuire il costo di gestione complessivo.

Bloccaggio del differenziale anteriore e posteriore

Selezionare il bloccaggio del differenziale per trasferire l'intera potenza a tutte le ruote e ridurre lo slittamento dei pneumatici per la massima trazione su terreni a bassa consistenza e scivolosi.

Solide, forti e stabili

I modelli Volvo L45H e L50H sono macchine compatte e ben bilanciate il cui solido design assicura le prestazioni più resistenti nei siti di lavoro più stretti. La qualità è integrata in ogni singolo centimetro delle macchine.

Stabilità dove serve

Passo lungo, baricentro più basso e buona distribuzione del carico conferiscono maggiore stabilità alla macchina su terreni robusti e irregolari.



Robustissime articolazioni centrali

L'articolazione centrale è progettata per resistere a notevoli sollecitazioni orizzontali e verticali. Il cuscinetto superiore sferico radiale a strisciamento e il cuscinetto inferiore fisso radiale a strisciamento sono ampiamente distanziati per distribuire le forze su una maggiore superficie per una lunga durata dei cuscinetti.



Disposizione trasversale del motore

Il motore Volvo dei modelli L45H-L50H è montato in posizione trasversale – arretrato rispetto al baricentro, per fornire importanti vantaggi, quali la distribuzione ottimale del peso sulla macchina per una migliore stabilità di guida. Il potente motore fase IV a bassi consumi eroga anche coppie elevate ai bassi regimi per prestazioni senza eguali con ridotto consumo di carburante. Inoltre, la disposizione trasversale consente il facile accesso a tutti i punti di manutenzione e le pompe idrauliche su un lato del motore.



Design del contrappeso

Il design inclinato del contrappeso consente alla macchina di ottenere angoli di uscita estremamente alti, mentre la sua forma compatta favorisce la manovrabilità in spazi ristretti.





DESIGN EQUILIBRATO E COMPATTO

Le pale gommate Volvo L45H e L50H assicurano sempre prestazioni di altissimo livello, sia che ci si trovi su terreni accidentati o su cemento liscio. Conquistate il vostro sito con Volvo.

Più valore alla vostra impresa

Essere un cliente Volvo significa poter disporre di numerosi e comodi servizi. Volvo offre partnership a lungo termine, protegge il vostro reddito e fornisce una gamma completa di soluzioni impiegando componenti di alta qualità, forniti da persone motivate dalla passione. Volvo si impegna per darvi un ritorno sul vostro investimento.

Soluzioni complete

Volvo ha la soluzione giusta per voi. Perché non consentirci di prenderci cura di voi per l'intera vita utile della macchina? Facendo ciò, possiamo ridurre il costo totale di proprietà e incrementare il vostro reddito.



Ricambi originali Volvo

La nostra attenzione verso i dettagli è ciò che ci contraddistingue. Questo concetto di comprovata validità rappresenta un investimento concreto sul futuro della vostra macchina. I componenti sono sottoposti a numerosi test e approvati perché ciascun componente è di vitale importanza relativamente al tempo di operatività e alle prestazioni. Solo impiegando Ricambi originali Volvo sarete sicuri che la vostra macchina sia caratterizzata dalla famosa qualità Volvo.

Rete di assistenza

Per rispondere più velocemente alle vostre necessità, un esperto Volvo può offrirvi assistenza direttamente in cantiere. Con la sua rete capillare di tecnici, officine e concessionari, Volvo vanta una struttura ampia ed estesa, in grado di offrire un supporto locale basato sulla sua esperienza globale.





ACCORDI ASSISTENZA CLIENTI

I contratti di assistenza per i clienti offrono manutenzione preventiva, interventi di riparazione totale e diversi servizi di assistenza tecnica. Volvo si avvale della tecnologia di ultima generazione per monitorare il funzionamento e lo stato della macchina, fornendo consigli per aumentare la vostra redditività. Un contratto di assistenza cliente vi consente di tenere sotto controllo i costi di assistenza tecnica.



ACCESSO PER ASSISTENZA E MANUTENZIONE

Il design "service friendly" fa sì che la manutenzione programmata della macchina sia rapida ed efficiente con il completo accesso al vano motore e ai punti di manutenzione del motore per controlli di manutenzione rapidi e semplici. I punti di manutenzione (radiatore, batteria, filtri olio, aria e idraulico) e gli scarichi rapidi sono accessibili da terra sotto il cofano motore, per consentire la rapida esecuzione dei controlli di manutenzione e trascorrere più tempo nell'effettivo lavoro.

Riduce il tempo dedicato alla manutenzione

I modelli Volvo L45H e L50H sono macchine compatte e ben bilanciate il cui solido design assicura le prestazioni più resistenti nei siti di lavoro più stretti. La qualità è integrata in ogni singolo centimetro delle macchine.

Oscillazione assale posteriore esente da manutenzione

L'assale posteriore oscillante è sostenuto da supporti esenti da manutenzione. I relativi cuscinetti e boccole sono a lubrificazione permanente e protetti da collaudatissime guarnizioni, consentendovi di risparmiare tempo nella manutenzione e di aumentare la disponibilità operativa della macchina.



Software di analisi

Ottimizzate la disponibilità operativa della macchina con il software di analisi diagnostica Volvo. MATRIS analizza i dati operativi della macchina e VCADS Pro è in grado di correggere opportunamente il funzionamento della macchina.



Filtro aria motore

Il filtro aria a doppio elemento è situato nel vano motore per garantire la massima protezione del motore.



Punti di ingrassaggio raggruppati

I punti di ingrassaggio sono raggruppati sul braccio pala come pure sull'articolazione centrale per interventi di manutenzione facili e rapidi.



Volvo L45H, L50H in dettaglio

Motore

Motore turbodiesel Volvo da 4 litri, 4 cilindri in linea, conforme alle prescrizioni Tier 4f / Fase IV; dotato di sistema di iniezione common rail e sistema di ricircolo dei gas di scarico a raffreddamento esterno (EGR). Il sistema di post-trattamento dei gas di scarico comprende un catalizzatore ossidante (DOC), un filtro antiparticolato (DPF) e un sistema di riduzione catalitica selettiva (SCR).
Il gruppo di raffreddamento comprende radiatori affiancati per liquido raffreddamento motore, olio idraulico e scambiatore di calore aria.

		L45H	L50H
Motore		Volvo D4J	Volvo D4J
Potenza max a	giri/min.	1 800 - 2 200	1 800 - 2 200
	giri/sec.	30 - 36,7	30 - 36,7
Lorda secondo SAE J1995	kW	75	87
	CV	102	118
Netta secondo ISO 9249, SAE J1349	kW	73	85
	CV	99	116
Coppia max a	giri/min.	1 450	1 450
	giri/sec.	24,2	24,2
Lorda secondo SAE J1995	Nm	425	490
Netta secondo ISO 9249, SAE J1349	Nm	416	466
Gamma di funzionamento economica	giri/min.	1 200 - 1 800	1 200 - 1 800
	giri/sec.	20 - 30	20 - 30
Cilindrata	l	4	4

Trasmissione

La trasmissione idrostatica consente il cambio della gamma di velocità senza alcuna interruzione della potenza di trazione. La potenza di trazione massima è disponibile in tutte le gamme di velocità, indipendentemente dal senso di marcia. La regolazione automatica della potenza impedisce lo stallo del motore in caso di richiesta di ulteriore potenza dalle funzioni idrauliche o dai circuiti ausiliari, e protegge dal surriscaldamento in caso di sovraccarico. Semiassi completamente flottanti con riduttori laterali epicicloidali e scatola ponte in acciaio pressofuso. Assale anteriore fisso e assale posteriore oscillante, entrambi autolubrificanti. Bloccaggio del differenziale al 100% su entrambi gli assali.

		L45H	L50H
Angolo di oscillazione assale posteriore	°	±12	±12
Oscillazione alla ruota alla carreggiata di	mm	360	360
	mm	1 730	1 730
Velocità di traslazione (marcia avanti / retromarcia)			
Versione bassa velocità			
1a gamma di velocità	km/h	0 - 6	0 - 6
2a gamma di velocità	km/h	0 - 20	0 - 20
Versione alta velocità			
1a gamma di velocità	km/h	0 - 6	0 - 6
2a gamma di velocità	km/h	0 - 30	0 - 30

Impianto idraulico

Impianto idraulico a centro chiuso load sensing, con distributori pilota.

Alimentazione:

una pompa a pistoni a portata variabile alimenta le funzioni idrauliche e l'impianto sterzante. La funzione sterzante ha sempre la priorità.

Una pompa ad ingranaggi alimenta l'impianto frenante e la ventola di raffreddamento.

Comando del sistema:

distributore principale a 3 cassette a doppio effetto (distributore a 4 cassette disponibile su richiesta).

La funzione di sollevamento prevede quattro posizioni: sollevamento, mantenimento (neutra), abbassamento e flottante. Il sollevamento automatico opzionale del braccio può essere inserito e disinserto ed è regolabile in qualsiasi posizione tra lo sbraccio massimo e l'altezza di sollevamento massima.

La funzione di inclinazione prevede tre posizioni: ritrazione, mantenimento (neutra) e scarico.

Il sistema di posizionamento benna di serie consente l'agevole regolazione dell'angolo di inclinazione in una posizione prestabilita.

Su richiesta sono disponibili una terza e quarta funzione idraulica per alimentare le attrezzature idrauliche (staffa portattrezzi idraulica Volvo, benna a scarico alto, spazzolone angolabile, ecc...)

Filtro:

filtraggio completo del liquido con cartuccia del filtro da 10 micron (totale) in un filtro combinato di ritorno-aspirazione.

Raffreddamento:

portata olio regolata da termostato allo scambiatore di calore olio (riscaldamento rapido, raffreddamento ottimizzato).

		L45H	L50H
Pressione di esercizio max.	Mpa	26	26
Portata al regime motore	l/min.	132	158
	giri/min.	2 200	2 200
	giri/sec.	36,7	36,7
Pressione di esercizio pilota	Mpa	2,5	2,5

Tiranteria

Cilindro a doppio effetto per tutte le funzioni

		L45H	L50H
Cinematismo		Torque parallel (TP)	Torque parallel (TP)
Cilindri di sollevamento		2	2
Cilindri di inclinazione		1	
Tempo di sollevamento (con carico)	s	4,8	4,7
Tempo di abbassamento (a vuoto)	s	3,2	3,9
Tempo di scarico	s	1,5	1,2

Impianto sterzante

Sterzo articolato idrostatico load sensing con cilindri a doppio effetto.

Alimentazione dell'impianto:

l'impianto sterzante ha la priorità nell'alimentazione dalla pompa a pistoni assiali con funzione load sensing a portata variabile.

Cilindri dello sterzo:

due cilindri a doppio effetto. Fine corsa elastici.

		L45H	L50H
Cilindri dello sterzo		2	2
Pressione di esercizio	Mpa	17.5	17.5
Portata max.	l/min.	70	70
Articolazione max.	SDgr	±40	±40

Impianto frenante

L'impianto frenante è conforme alle normative ISO 3450.

Freno di servizio a circuito singolo con freni a disco esterni in bagno d'olio azionati idraulicamente sull'assale posteriore. Un pedale di avanzamento a marcia controllata assicura la frenatura idrostatica senza usura nella prima fase dell'accostamento di precisione; premendolo ulteriormente intervengono i freni di servizio per la frenatura finale e l'arresto della macchina.

Freno di stazionamento: freno a disco a secco azionato meccanicamente sull'albero di entrata dell'assale anteriore.

Impianto elettrico

Impianto elettrico Contronic con luce e cicalino di avvertenza centrale che fornisce informazioni chiare e di facile lettura all'operatore.

Display LCD con campo informativo principale e secondario, con possibilità di impostazione di diverse lingue.

Visualizza le informazioni in tre categorie:

- Informazioni sui dati operativi continui,
- Controllo delle richieste (basato sui messaggi di errore e del veicolo)
- Avvertenze (con messaggi di allarme).

Segnalazione acustica aggiuntiva mediante cicalino.

Indicatori e spie di attivazione per varie funzioni di comando e controllo.

Indicatori del livello di Adblue®, del carburante nel serbatoio, tachimetro, contagiri, indicatori della temperatura del liquido di raffreddamento, dell'olio cambio/idraulico.

Una tastiera consente l'agevole navigazione sul display del quadro strumenti centrale.

Pulsanti di accesso diretto a motore, trasmissione, impianto idraulico, assali e freni, impianto elettrico, dati del veicolo, messaggi del veicolo, manutenzione, impostazioni e informazioni sul ciclo.

		L45H	L50H
Tensione	V	24	24
Batterie	V	2x12	2x12
Capacità della batteria	Ah	2x100	2x100
Capacità approssimativa di avviamento a freddo	A	830	830
Potenza dell'alternatore	W/A	3 080/110	3 080/110
Potenza del motorino di avviamento	kW/CV	5.5 / 7.5	5.5 / 7.5

Cabina

La cabina è testata e omologata ROPS (ISO 3471, SAE J1040) e FOPS (ISO 3449).

La cabina è conforme alle prescrizioni della normativa ISO 6055 relativa alla Protezione della testa dell'operatore - Veicoli industriali e della SAE J386 relativa al Sistema di protezione operatore.

Il sedile dell'operatore è dotato di sospensione regolabile e cintura di sicurezza retrattile.

L'aria esterna viene filtrata attraverso due grandi elementi prima dell'ingresso in cabina, garantendo così la distribuzione di aria estremamente pulita in cabina.

11 regolazioni del flusso d'aria o una modalità automatica assicurano un'efficiente ventilazione.

Bocchette di ventilazione sono disponibili per tutti i cristalli consentendone il disappannamento e lo sbrinamento rapidi.

Il sistema di monitoraggio Contronic raggruppa tutte le informazioni più importanti e tutti i comandi della macchina sono situati nel campo visivo dell'operatore.

Livello di rumorosità

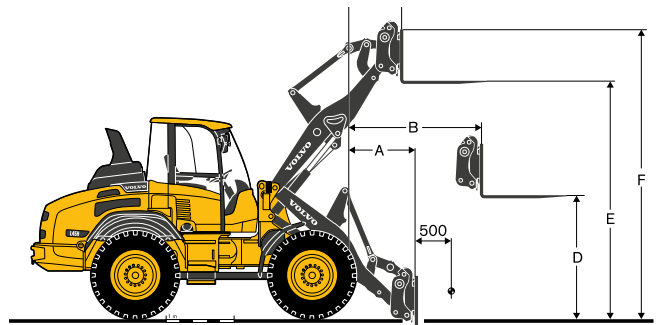
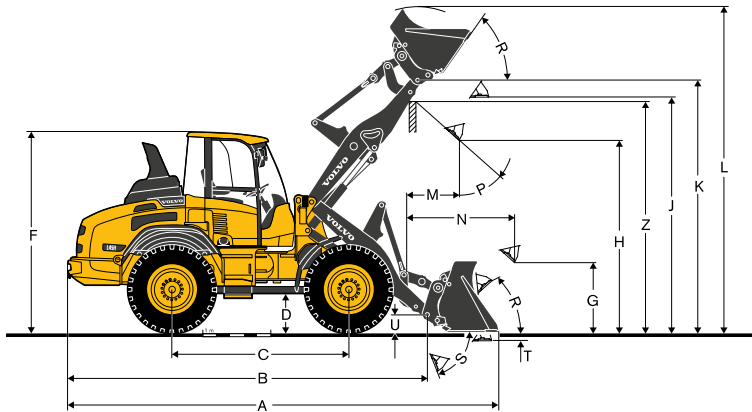
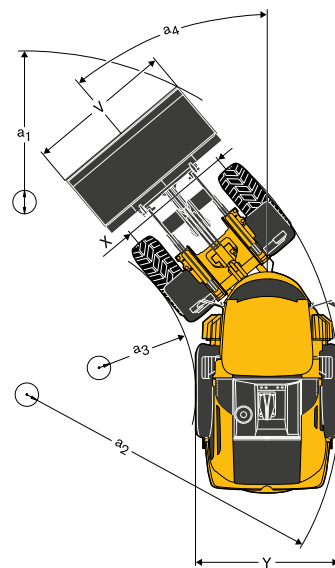
		L45H	L50H
Livello di rumorosità in cabina secondo la normativa ISO 6396			
LpA	dB(A)	70	70
LpA (su richiesta)	dB(A)	68	68
Livello di rumorosità esterno secondo la normativa ISO 6395			
LwA	dB(A)	102	102

Rifornimenti



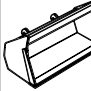
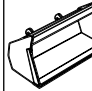
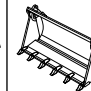
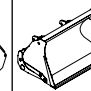
		L45H	L50H
Serbatoio carburante	l	150	150
Serbatoio AdBlue®	l	20	20
Olio motore	l	14	14
Liquido di raffreddamento motore	l	20	20
Serbatoio idraulico	l	95	95
Olio cambio	l	1.2	1.2
Olio assale anteriore	l	17.5	17.5
Olio assale posteriore	l	17.5	17.5


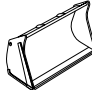
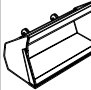
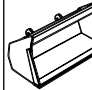
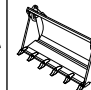
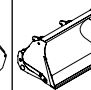
Specifiche del modello L45H

		Con cinematismo TP, staffa portattrezzi TPV e pneumatici 15.5-25	Con cinematismo TPZ, staffa portattrezzi TPV e pneumatici 15.5-25
B	mm	5 320	5 325
C	mm	2 650	2 650
D	mm	395	395
F	mm	2 950	2 950
G	mm	1 000	1 000
J	mm	3 430	3 430
K	mm	3 685	3 685
O	SDgr	55	55
P	SDgr	45	45
R	SDgr	45	45
S	SDgr	75	75
U	mm	255	255
X	mm	1 750	1 750
Y	mm	2 150	2 150
Z	mm	3 445	3 360
a ₂	mm	4 745	4 745
a ₃	mm	2 555	2 555
a ₄	SDgr	40	40



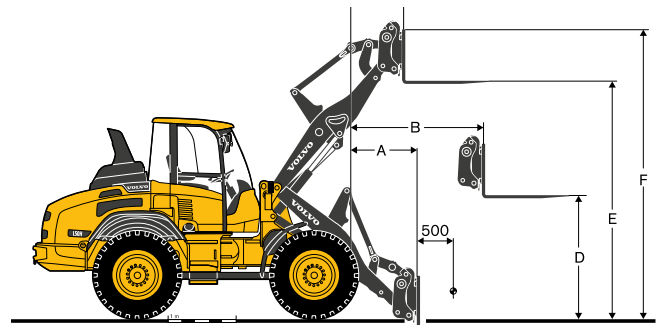
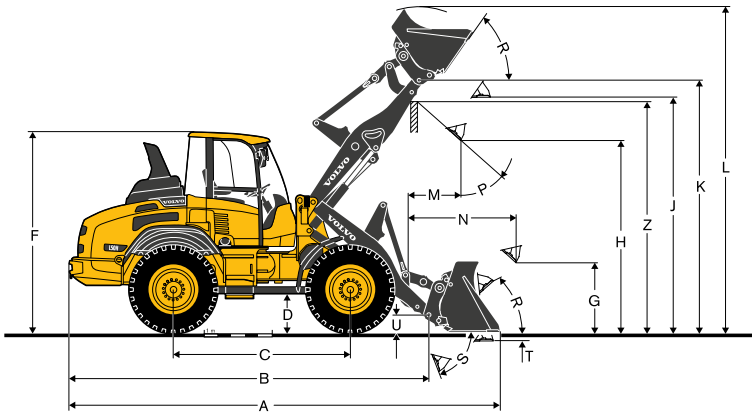
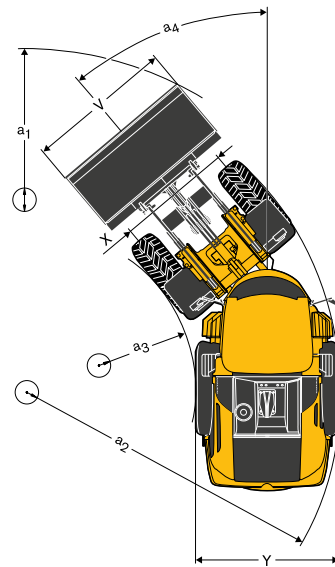
Con forca di carico	Staffa portattrezzi TPV		Staffa portattrezzi TPZ		
	Staffa portattrezzi TPV	Staffa portattrezzi TPV, braccio lungo	Staffa portattrezzi TPZ	Staffa portattrezzi TPZ, braccio lungo	
Baricentro 500 mm					
A	mm	785	1 135	650	1 020
B	mm	1 475	1 745	1 375	1 645
C	mm	650	825	550	725
D	mm	1 705	1 705	1 740	1 740
E	mm	3 490	3 695	3 530	3 735
F	mm	4 225	4 430	4 265	4 470
Carico di ribaltamento in massima sterzata (ISO 14397)	kg	4 420	3 920	4 670	4 170
Carico di lavoro conforme a EN 474-3, 60/80%	kg	2 650 / 3 530	2 350 / 3 130	2 800 / 3 730	2 500 / 3 330
Carico di lavoro 80%, posizione di trasporto, 40 gradi e massima sterzata	kg	4 000	-	4 000	-

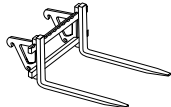
Con cinematismo TP, staffa portattrezzi TPV e pneumatici 15.5-25		Universale		Per materiali leggeri		Benna 4 in 1	A scarico alto	Braccio lungo
								
Capacità a colmo	m ³	1.4	1.5	1.8	2.0	1.2	2.0	-
Densità del materiale	kg/m ³	1 800	1 700	1 400	1 200	1 900	1 000	-300
Carico di ribaltamento statico, con macchina dritta (ISO 14397)	kg	5 940	5 860	5 710	5 600	5 580	4 880	-
Carico di ribaltamento statico, con macchina sterzata di 40° (ISO 14397)	kg	5 250	5 190	5 050	4 960	4 940	4 320	-640
Capacità idraulica di sollevamento max.	kN	70	69	68	66	67	58	-
Forza di strappo	kN	71	69	62	56	77	-	-
A Lunghezza totale	mm	6 370	6 385	6 505	6 615	6 295	6 955	-
L Altezza max. di sollevamento	mm	4 740	4 790	4 810	4 940	4 815	5 695	200
V Larghezza benna	mm	2 250	2 250	2 250	2 250	2 250	2 250	-
a ₁ Raggio d'ingombro	mm	10 310	10 320	10 390	10 460	10 305	10 675	-
T Profondità di scavo	mm	85	85	85	85	120	95	-
H Altezza di scarico, 45°	mm	2 800	2 780	2 690	2 610	2 790	4 230	200
M Sbraccio alla massima altezza	mm	940	960	1 040	1 115	830	1 500	170
N Sbraccio max.	mm	1 770	1 785	1 860	1 935	1 650	2 685	270
Peso operativo	kg	8 770	8 790	8 800	8 830	8 990	9 230	-



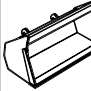
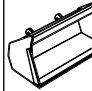
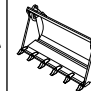
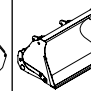
Con cinematismo TP, staffa portattrezzi TPZ e pneumatici 15.5-25		Universale		Per materiali leggeri		Benna 4 in 1	A scarico alto	Braccio lungo
								
Capacità a colmo	m ³	1.4	1.6	1.8	2.0	1.3	2.0	-
Densità del materiale	kg/m ³	1 900	1 600	1 400	1 300	1 900	1 100	-300
Carico di ribaltamento statico, con macchina dritta (ISO 14397)	kg	6 220	6 120	6 020	5 890	6 050	5 260	-
Carico di ribaltamento statico, con macchina sterzata di 40° (ISO 14397)	kg	5 500	5 420	5 330	5 210	5 350	4 650	-640
Capacità idraulica di sollevamento max.	kN	74	73	71	70	72	62	-
Forza di strappo	kN	66	61	56	50	65	-	-
A Lunghezza totale	mm	6 260	6 335	6 415	6 525	6 270	6 825	-
L Altezza max. di sollevamento	mm	4 680	4 750	4 820	4 890	4 730	5 610	200
V Larghezza benna	mm	2 250	2 250	2 250	2 250	2 250	2 250	-
a ₁ Raggio d'ingombro	mm	10 125	10 165	10 210	10 275	10 165	10 590	-
T Profondità di scavo	mm	90	90	90	90	45	80	-
H Altezza di scarico, 45°	mm	2 875	2 815	2 755	2 675	2 865	4 140	200
M Sbraccio alla massima altezza	mm	860	900	955	1 030	850	1 370	170
N Sbraccio max.	mm	1 685	1 725	1 780	1 855	1 670	2 540	240
Peso operativo	kg	8 670	8 710	8 700	8 730	8 920	9 120	-

Specifiche del modello L50H

Con cinematismo TP, staffa portattrezzi TPV e pneumatici 17.5-25			
B	mm		5 380
C	mm		2 650
D	mm		435
F	mm		2 980
G	mm		1 000
J	mm		3 525
K	mm		3 780
O	SDgr		54
P	SDgr		45
R	SDgr		44
S	SDgr		76
U	mm		255
X	mm		1 730
Y	mm		2 190
Z	mm		3 535
a ₂	mm		4 760
a ₃	mm		2 540
a ₄	SDgr		40



Con forca di carico	Staffa portattrezzi TPV		Staffa portattrezzi TPV, braccio lungo
			
Baricentro 500 mm			
A	mm	800	1 060
B	mm	1 505	1 705
C	mm	655	785
D	mm	1 745	1 745
E	mm	3 585	3 735
F	mm	4 320	4 470
Carico di ribaltamento in massima sterzata (ISO 14397)	kg	4 810	4 410
Carico di lavoro conforme a EN 474-3, 60/80%	kg	2 880 / 3 840	2 640 / 3 520
Carico di lavoro 80%, posizione di trasporto, 40 gradi e massima sterzata	kg	4 000	-

Con cinematismo TP, staffa portattrezzi TPV e pneumatici 15.5-25		Universale		Per materiali leggeri		Benna 4 in 1	A scarico alto	Braccio lungo
								
Capacità a colmo	m ³	1.5	1.6	1.8	2.0	1.4	2.3	-
Densità del materiale	kg/m ³	1 900	1 700	1 500	1 300	1 900	1 000	-250
Carico di ribaltamento statico, con macchina dritta (ISO 14397)	kg	6 560	6 510	6 400	6 290	6 080	5 550	-
Carico di ribaltamento statico, con macchina sterzata di 40° (ISO 14397)	kg	5 810	5 750	5 670	5 570	5 390	4 910	-510
Capacità idraulica di sollevamento max.	kN	87	86	85	83	82	73	-
Forza di strappo	kN	72	69	64	58	65	-	-
A Lunghezza totale	mm	6 460	6 495	6 580	6 690	6 560	7 030	-
L Altezza max. di sollevamento	mm	4 880	4 900	4 980	5 235	4 905	5 915	150
V Larghezza benna	mm	2 250	2 250	2 250	2 250	2 250	2 250	-
a ₁ Raggio d'ingombro	mm	10 360	10 385	10 435	10 505	10 475	10 740	-
T Profondità di scavo	mm	95	95	95	95	130	105	-
H Altezza di scarico, 45°	mm	2 865	2 845	2 775	2 695	2 745	4 330	-
M Sbraccio alla massima altezza	mm	965	1 000	1 040	1 115	965	1 505	130
N Sbraccio max.	mm	1 810	1 830	1 890	1 970	1 810	2 710	200
Peso operativo	kg	9 480	9 500	9 490	9 520	9 740	9 960	-

Dotazioni

DOTAZIONI DI SERIE	L45H	L50H
Servizio		
Kit attrezzi standard	•	•
Valvole di scarico per olio motore, olio idraulico e liquido di raffreddamento	•	•
Condotti di prova pressione idraulica con attacchi a collegamento rapido	•	•
Motore		
Filtro aria a secco	•	•
Filtro aria a tre stadi, prefiltro, filtro principale e filtro secondario	•	•
Predisposizione per prefiltro	•	•
Preriscaldamento aria aspirata	•	•
Gruppo di raffreddamento ad elementi affiancati (strato singolo)	•	•
Controllo livello liquido di raffreddamento	•	•
Griglie di filtraggio su prese aria	•	•
Prefiltro carburante con separatore acqua	•	•
Separatore olio sfiatatoio basamento	•	•
Sistema di post-trattamento gas di scarico	•	•
Ventilazione calore di scarico	•	•
Impianto elettrico		
Impianto elettrico a 24 V (2 batterie a 12 V esenti da manutenzione)	•	•
Batterie coperte da cofano motore con serratura	•	•
Interruttore elettronico di esclusione batterie	•	•
Alternatore da 110 A / 3 080 W	•	•
Awisatore acustico elettrico	•	•
Fanaleria		
Fari anteriori (alogeni) abbaglianti/anabbaglianti/asimmetrici	•	•
Luci di lavoro, alogene (2 anteriori/2 posteriori)	•	•
Luci di posizione	•	•
Luci posteriori	•	•
Luci stop	•	•
Indicatori di direzione	•	•
Luci di emergenza	•	•
Luci retromarcia	•	•
Illuminazione cabina	•	•
Strumentazione e comandi		
Presa da 24 Volt per accessori	•	•
Interruttore luci di emergenza	•	•
Avviamento di sicurezza	•	•
Electronic Information System		
Display Contronic con tastiera	•	•
Controllo di livello carburante, consumo carburante, livello AdBlue, temperature e pressioni (motore, ambiente, trasmissione, idraulica, freni e sterzo)	•	•
Icone a LED sono disponibili per indicatori di direzione, luci di trasporto e di lavoro, fari lampeggianti, freno di stazionamento, pressione olio motore, carica batteria, bloccaggio differenziale, sistema di sospensione braccio, avvertenza Adblue, rigenerazione ed elevata temperatura dei gas di scarico	•	•
Trasmissione		
Trasmissione idrostatica	•	•
Pedale di avanzamento a marcia controllata (frenatura idrostatica senza usura prima dell'azionamento del freno di servizio)	•	•
Freni di servizio a disco in bagno d'olio, azionati idraulicamente	•	•
Freno di stazionamento a dischi a secco	•	•
Bloccaggi del differenziale al 100% selezionabili dall'operatore su entrambi gli assali	•	•
Impianto idraulico		
Impianto idraulico load sensing	•	•
Distributore a portata condivisa, impianto a tre funzioni	•	•
Pompa a pistoni assiali a portata variabile per funzioni idrauliche e sterzo	•	•
Pompa ad ingranaggi per impianto frenante e ventola di raffreddamento	•	•
3° circuito idraulico	•	•
Posizionatore benna	•	•
Vetro spia di livello olio idraulico	•	•
Portata olio regolata da termostato allo scambiatore di calore olio (riscaldamento rapido, raffreddamento ottimizzato)	•	•
Cabina, esterni		
Cabina ROPS/FOPS	•	•
Ammortizzamento cabina	•	•
Chiave unica per porta/avviamento	•	•
Porta con serratura	•	•
Fermi porte	•	•
Vetri di sicurezza oscurati	•	•
Finestrino scorrevole destro	•	•
Filtraggio prese aria a due stadi con grandi elementi facili da sostituire	•	•
Specchi retrovisori esterni (destro/sinistro)	•	•
Tergicristalli (anteriore/posteriore)	•	•
Lavacristalli (anteriore/posteriore)	•	•

DOTAZIONI DI SERIE	L45H	L50H
Cabina, interni		
Rivestimento interno fonoassorbente	•	•
Tappetino pavimento	•	•
Piantone dello sterzo regolabile	•	•
Braccioli sinistro e destro	•	•
Sedile di guida a 4 regolazioni	•	•
Cintura di sicurezza retrattile	•	•
Parasole	•	•
Specchietti retrovisori interni	•	•
Aria condizionata	•	•
Climatizzatore automatico	•	•
Numerose bocchette di ventilazione sulla parte anteriore e posteriore della cabina che consentono un'ottima regolazione di climatizzazione, disappannamento e sbrinamento	•	•
Luce interna	•	•
Appendiabiti	•	•
Portalattine	•	•
Scoperto portaoggetti in cabina	•	•
Presca di corrente da 24 V	•	•
Martelletto di emergenza	•	•
Attrezzatura di lavoro		
Posizionatore automatico benna	•	•
Staffa portattrezzi idraulica a sostituzione rapida	•	•
Equipaggiamento esterno		
Parafanghi (anteriore/posteriore)	•	•
Cofano motore con serratura	•	•
Tappo serbatoio carburante con serratura	•	•
Tappo rifornimento AdBlue con serratura	•	•
Tube di scarico verticale	•	•
Blocco giunto telaio	•	•
Dispositivo di traino	•	•
Occhielli di sollevamento e punti di ancoraggio	•	•
Omologazione ufficiale		
Macchina conforme a direttiva europea 2006/42/CE	•	•
Compatibilità elettromagnetica (EMC) in conformità alla direttiva europea 2014/30/CE	•	•
Emissioni rumorosità in ambiente in conformità a direttiva 2000/14/CE	•	•
Carico di ribaltamento e portata conformi a ISO 14397-1	•	•
ROPS conforme a ISO 3471	•	•
FOPS conforme a ISO 3449	•	•

DOTAZIONI OPZIONALI

	L45H	L50H
Motore		
Acceleratore manuale	•	•
Spegnimento motore automatico	•	•
Prefiltro Turbo II	•	•
Prefiltro aria, tipo in bagno d'olio	•	•
Velocità ventola, alta temperatura ambiente	•	•
Ventola di raffreddamento con inversione del senso di rotazione	•	•
Riscaldatore basamento motore, 120 V / 230 V	•	•
Preriscaldatore carburante	•	•
Impianto elettrico		
Faro rotante lampeggiante pieghevole	•	•
Predisposizione per faro rotante lampeggiante con attacco magnetico	•	•
Faro rotante lampeggiante con attacco magnetico	•	•
Allarme acustico di retromarcia	•	•
Allarme acustico di retromarcia attivabile dall'operatore	•	•
Allarme ottico-acustico di retromarcia attivabile dall'operatore	•	•
Telecamera posteriore con monitor (a colori)	•	•
Luci di lavoro a LED su cabina, 2 anteriori / 2 posteriori	•	•
Luci di lavoro a LED su cabina, 4 anteriori / 4 posteriori	•	•
Luci di lavoro a LED aggiuntive, 2 anteriori / 1 posteriore	•	•
Fari sopraelevati 350 mm	•	•
Equipaggiamento luci strada, larghezza 2,5 m	•	•
Presca di corrente da 12 V	•	•
Antifurto	•	•
CareTrack GSM	•	•
Care Track Satellite	•	•

DOTAZIONI OPZIONALI	L45H	L50H
Cabina		
Porta tutto vetro	•	•
Porta con finestrino scorrevole	•	•
Finestrino destro pieghevole	•	•
Porta doppia (porta con finestrino pieghevole)	•	•
Specchietti retrovisori riscaldati	•	•
Sedile tessuto amm. pneum. riscaldato	•	•
Sedile amm. mec.	•	•
Cintura di sicurezza da 3"	•	•
Segnalatore cintura di sicurezza	•	•
Comfort Drive Control (CDC)	•	•
Predisposizione per radio a 12 V	•	•
Radio	•	•
Comando a joystick compreso senso di marcia, innesto marce superiori/inferiori, bloccaggio differenziale e 3a funzione idraulica	•	•
Comando a più leve compreso senso di marcia, innesto marce superiori/inferiori, bloccaggio differenziale, avvisatore acustico e 3a funzione idraulica	•	•
Comando a più leve compreso senso di marcia, innesto marce superiori/inferiori, bloccaggio differenziale, avvisatore acustico e 3a e 4a funzione idraulica	•	•
Riscaldamento temporizzato cabina (riscaldamento intervallato)	•	•
Riscaldatore ausiliario cabina e motore	•	•
Impianto idraulico		
Olio minerale idraulico VG46 HV	•	•
Olio minerale idraulico VG32 HV	•	•
Olio minerale idraulico VG68 HV	•	•
Olio idraulico biologico sintetico VG46	•	•
Sistema sospensione braccio	•	•
Sollevamento automatico braccio	•	•
Valvola di sicurezza per cilindro di sollevamento	•	•
Controllo inclinazione	•	•
Limitatore meccanico velocità di inclinazione	•	•
Valvola di sicurezza per cilindro di inclinazione	•	•
4a funzione	•	•
Raccordi idraulici	•	•
Alta portata (125 l/min)	•	•
Alta portata (140 l/min)	•	•
Tube di ritorno circuito idraulico ausiliario (tramite filtro)	•	•

DOTAZIONI OPZIONALI	L45H	L50H
Trasmissione		
Avanzamento a marcia controllata	•	•
Versione 20 km/h	•	•
Versione 30 km/h	•	•
Altro		
Braccio lungo	•	•
Predisposizione per targa	•	•
Catarifrangenti laterali	•	•
Triangolo di avvertimento veicolo lento	•	•
Presca per attacco rimorchio	•	•
Colore livello 1 (parti gialle)	•	•
Colore livello 1+2	•	•
Ruote/pneumatici		
440/80R24	•	•
500/70R24	•	•
540/65R24	•	•
15.5R25	•	•
17.5R25	•	•
550/65R25	•	•
600/55-26.5	•	•
Equipaggiamento di protezione		
Paraspruzzi anteriori	•	•
Paraspruzzi maggiorati	•	•
Prolunga paraspruzzi 75 mm	•	•
Protezione inferiore, anteriore/posteriore	•	•
Protezione luci posteriori	•	•
Protezione fari	•	•
Protezioni luci di lavoro, anteriori/posteriori	•	•
Protezione parabrezza, posteriore	•	•
Protezione parabrezza, anteriore	•	•
Protezione cofano motore	•	•
Attrezzature / benne		
Diritta con denti e taglienti imbullonati	•	•
A scarico alto	•	•
Per materiali leggeri	•	•
Pinza	•	•
Altre attrezzature		
Pinze per tronchi	•	•
Forche	•	•
Braccio per movimentazione materiali	•	•

SELEZIONE DI DOTAZIONI OPZIONALI VOLVO

Sistema sospensione braccio



Comfort Drive Control



Ventola di raffreddamento con inversione del senso di rotazione



3a e 4a funzione idraulica



Riscaldatore ausiliario cabina e motore



Impianto di lubrificazione centralizzata



Non tutti i prodotti sono disponibili su tutti i mercati. In linea con la politica di continuo sviluppo dei nostri prodotti ci riserviamo il diritto di modificare specifiche e dettagli costruttivi senza alcun preavviso. Le illustrazioni non si riferiscono necessariamente alla versione standard della macchina.

VOLVO

Volvo Construction Equipment

www.volvoce.com