

AUTOLIVELLO LASER

SELF-LEVELING LASER

NIVEAU AUTOMATIQUE

AUTOMATISCHES

LASERNIVELLIERGERÄT

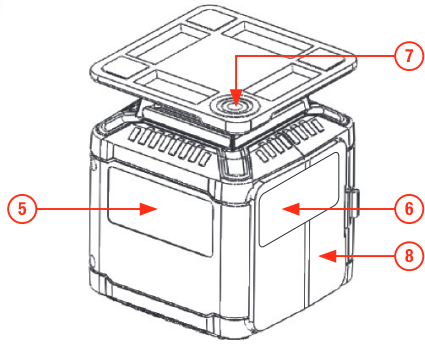
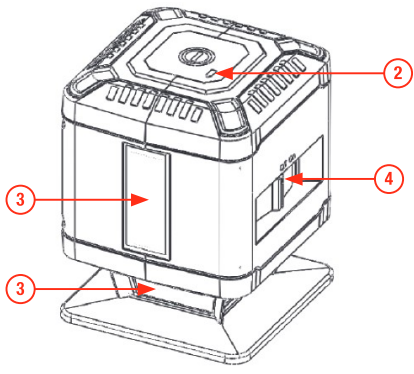


**BRAVO
LASER
BOX 3**

Ref. 61420

**BRAVO
LASER
BOX 3 GREEN**

Ref. 61430



DESCRIZIONE DEL PRODOTTO E SPECIFICHE

Lo strumento di misura è destinato a determinare e controllare linee orizzontali e verticali.

Lo strumento di misura è adatto esclusivamente per il funzionamento in luoghi di lavoro chiusi

CARATTERISTICHE DEL PRODOTTO

- 1 Accensione e spegnimento laser
- 2 Indicatore della batteria scarica
- 3 Finestra per il fascio laser
- 4 Sblocco / Accensione / Spegnimento
- 5 Etichetta di avvertimento laser
- 6 Numero di serie
- 7 Supporto per treppiede da 1/4 "
- 8 Vano batterie

DATI TECNICI

Campo di lavoro (diametro)	20m / 30m (61430)
Accuratezza di livellamento	± 0.3 mm / 10m
Gamma auto-livellamento	± 3°
Durata di livellamento	4s
Temperatura di funzionamento	-20 C°/+ 70 C°

Umidità relativa dell'aria, max.	90%
Laser	Classe 2
Tipo laser	638nm, <1mW (61420)
Tipo laser	520nm, <1mW (61430)
Supporto per treppiede	1/4"
Batterie	3 × 1.5V (AA)
Tempo di funzionamento	ca. 8h
Dimensioni	70X70X90mm
Peso	220g

INSERIMENTO / SOSTITUZIONE**DELLE BATTERIE**

L'uso di batterie alcalino-manganese è raccomandato per l'opzione dello strumento di misura.

Aprire la porta della batteria 8, inserire le batterie. Quando le si inserisce, prestare attenzione alla rappresentazione all'interno del vano batteria per la polarità corretta. Rimuovere le batterie dallo strumento di misura quando non lo si utilizza per periodi più lunghi. Durante la conservazione per periodi più lunghi, le batterie possono corrodere e scaricarsi automaticamente.

AVVERTENZE

Proteggere lo strumento di misura contro l'umidità e

la luce diretta del sole

Non esporre lo strumento di misura a temperature estreme o variazioni di temperatura

Evitare urti o cadute dallo strumento di misura.

Bloccare lo strumento di misurazione durante il trasporto

ACCENSIONE E SPEGNIMENTO

Per accendere lo strumento di misura, scorrere l'interruttore di bloccaggio/accensione / spegnimento "4" in posizione "On". Immediatamente dopo l'accensione, lo strumento di misura invia raggi laser dalle aperture "3". Non puntare il fascio laser a persone o animali e non guardare nel fascio laser, neanche da una grande distanza.

Per disattivare lo strumento di misura, scorrere l'interruttore On / Off "4" in posizione "Off". Quando si spegne l'unità di livellamento è bloccata

Non lasciare l'attrezzo di misura attivato e spegnere lo strumento di misura dopo l'uso. **L'uso improprio può accecare altre persone.**

MODALITÀ OPERATIVE

Dopo l'accensione, lo strumento di misura è in modalità operativa "croce" con livellamento auto-

matico. Per cambiare la modalità di funzionamento, premere ripetutamente il pulsante 1 fino a quando non viene indicato il modo operativo richiesto.

CONSIGLI DI LAVORO

Utilizzare sempre il centro della linea laser per la marcatura. La larghezza della linea laser cambia con la distanza.

MANUTENZIONE E PULIZIA

Conservare e trasportare lo strumento di misurazione solo nella custodia protettiva fornita.

Tenere sempre pulito lo strumento di misura.

Non immergere lo strumento di misura in acqua o in altri fluidi.

Pulire i detriti con un panno morbido e morbido. Non utilizzare detergenti o solventi.

Pulire regolarmente le superfici all'apertura di uscita del laser.

SMALTIMENTO

Gli strumenti di misura, gli accessori e l'imballaggio devono essere smaltiti rispettando le norme sul riciclo e il rispetto dell'ambiente.

 **SELF-LEVELING LASER****PRODUCT DESCRIPTION AND SPECIFICATIONS**

The measuring tool is intended for determining and checking horizontal and vertical lines

The measuring tool is suitable exclusively for operation in enclosed working sites

PRODUCT FEATURES

- 1 Button
- 2 Low Battery Indicator
- 3 Exit opening for laser beam
- 4 On/Off switch
- 5 Laser warning label
- 6 Serial number
- 7 Tripod mount 1/4"
- 8 Battery door

TECHNICAL DATA

Working range(diameter)	20m / 30m (61430)
Levelling Accuracy	0.3 mm / 10m
Self-levelling range	±3°
Levelling duration	4s

Operating temperature	-20 C° / +70C°
Relative air humidity, max.	90 %
Laser	class 2
Laser type	638nm, <1mW (61420)
Laser type	520nm, <1mW (61430)
Tripod mount	1/4"
Batteries	3 × 1.5V (AA)
Operating time	approx. 8h
Dimensions	70X70X90mm
Weight	220g

INSERTING / REPLACING THE BATTERIES

Using alkali-manganese is recommended for operation of the measuring tool.

To open the battery door 8 , Insert the batteries. When inserting, pay attention to the correct polarity according to the representation on the inside of the battery compartment. Remove the batteries from the measuring tool when not using it for longer periods. When storing for longer periods, the batteries can corrode and self-discharge.

INITIAL OPERATION

Protect the measuring tool against moisture and

direct sun light. Do not subject the measuring tool to extreme temperatures or variations temperature. Avoid heavy impact to or falling down of the measuring tool. Switch the measuring tool off during transport

SWITCHING ON AND OFF

To switch on the measuring tool, slide the On/Off switch "4" to the "On" position. Immediately after switching on, the measuring tool sends laser beams out of the exit openings 3.

Do not point the laser beam at persons or animals and do not look into the laser beam yourself, not even from a large distance.

To switch off the measuring tool, slide the On/Off switch "4" to the "Off" position, when switching off, the levelling unit is locked.

Do not leave the switched-on measuring tool unattended and switch the measuring tool off after use.

Other persons could be blinded by the laser beam

OPERATING MODES

After switching on, the measuring tool is in cross-

line operating mode with automatic levelling.

To change the operating mode, press the button 1 until the requested operating mode is indicated.

WORKING ADVICE

Always use the centre of the laser line for marking. The width of the laser line changes with the distance.

MAINTENANCE AND CLEANING

Store and transport the measuring tool only in the supplied protective pouch. Keep the measuring tool clean at all times.

Do not immerse the measuring tool in water or other fluids. Wipe off debris using a moist and soft cloth.

Do not use any cleaning agents or solvents.

Regularly clean the surfaces at the exit opening of the laser.

DISPOSAL

Measuring instruments, accessories and packaging must be disposed respecting the rules on recycling and environmental care.

NIVEAU AUTOMATIQUE

DESCRIPTION DU PRODUIT ET SPÉCIFICATIONS

L'outil de mesure est destiné à déterminer et à vérifier les lignes horizontales et verticales

L'outil de mesure est adapté exclusivement au fonctionnement dans des sites de travail fermés

CARACTÉRISTIQUES DU PRODUIT

La numérotation des caractéristiques du produit présentée se réfère à l'illustration de l'outil de mesure sur la page graphique

1 Touche marche / arrêt

2 Indicateur de batterie faible

3 Ouverture de sortie pour faisceau laser

4 Marche / arrêt / blocage

5 Étiquette d'avertissement laser

6 Numéro de série

7 Filetage trépied 1/4 "

8 Couvercle piles

DONNÉES TECHNIQUES

Plage de travail (diamètre) 20m / 30m (61430)

Précision de nivellement ± 0.3 mm / 10m

Plage d'autonivellement	$\pm 3^\circ$
Durée de nivellement	4s
Température de fonctionnement	-20 C°/ + 70 C°
Humidité relative de l'air	90%
Laser	Classe 2
Type de laser	635nm, <1mW (réf. 61420)
Type de laser	520nm, <1mW (réf. 61430)
Filetage trépied	1/4 "
Piles	3 \times 1.5V (AA)
Temps de fonctionnement	env. 8h
Dimensions	70X70X90mm
Poids	220g

INSERTION / REMPLACEMENT DES PILES

L'utilisation de piles alcalines ou de manganèse est recommandée pour l'opération de l'outil de mesure. Ouvrir le couvercle pile 8, insérez les piles. Lors de l'insertion, faites attention à la polarité correcte selon la représentation à l'intérieur du compartiment à piles. Retirer les piles de l'outil de mesure lorsque vous ne l'utilisez pas pendant de longues périodes. Lors du stockage pendant plus longtemps, les piles peuvent se corroder et se décharger automatiquement.

MODE D'UTILISATION

Protégez l'outil de mesure contre l'humidité et la lumière directe du soleil. Ne soumettez pas l'outil de mesure à des températures extrêmes ou à des variations de température. Évitez d'avoir un fort impact ou une chute de l'outil de mesure. Éteignez l'outil de mesure durant le transport

MISE EN MARCHÉ ET ARRÊT

Pour allumer l'outil de mesure, faites glisser l'interrupteur marche / arrêt 4 sur la position "On". Immédiatement après la mise en marche, l'outil de mesure envoie des faisceaux laser par les ouvertures de sortie 3.

Ne pas pointer le rayon laser sur les personnes ou les animaux et ne pas regarder dans le rayon laser vous-même, même pas à une grande distance

Pour éteindre l'outil de mesure, faites glisser l'interrupteur Marche / Arrêt 4 sur la position "Arrêt". Lors de la mise hors tension, l'unité de nivellement est verrouillée. Ne laissez pas l'outil de mesure actif sans surveillance et éteignez l'outil de mesure après utilisation. **D'autres personnes pourraient être aveuglées par le faisceau laser**

MODE DE FONCTIONNEMENT

Après la mise en marche, l'outil de mesure est en mode croix / lignes avec nivellement automatique.

Pour changer le mode de fonctionnement, appuyez sur la touche 1 jusqu'à ce que le mode de fonctionnement demandé soit indiqué.

CONSEILS DE TRAVAIL

Utilisez toujours le centre de la ligne laser pour le marquage. La largeur de la ligne laser change avec la distance.

MAINTENANCE ET SERVICE

Conservez et transportez l'outil de mesure uniquement dans la poche de protection fournie.

Gardez l'outil de mesure propre en tout temps.

Ne pas plonger l'outil de mesure dans de l'eau ou d'autres fluides.

Essuyez les débris à l'aide d'un chiffon humide et doux. N'utilisez pas de produits de nettoyage ou de solvants.

Nettoyer régulièrement les surfaces à l'ouverture de sortie du laser.



**AUTOMATISCHES
LASERNIVELLIERGERÄT**

**PRODUKTBESCHREIBUNG
UND SPEZIFIKATIONEN**

Das Messwerkzeug dient zur Bestimmung und Überprüfung von horizontalen und vertikalen Linien. Das Messwerkzeug eignet sich ausschließlich für den Betrieb in geschlossenen Arbeitsplätzen.

PRODUKTMERKMALE

Die Nummerierung der dargestellten Produktmerkmale bezieht sich auf die Darstellung des Messwerkzeuges auf der Grafikseite

- 1 Ein/ Aus-Schalter
- 2 Batterieanzeige
- 3 Austrittsöffnung für Laserstrahl
- 4 Ein / Aus / Blockier - Schalter
- 5 Laser-Warnschild
- 6 Seriennummer
- 7 Stativhalterung 1/4 "
- 8 Batterietür

TECHNISCHE DATEN

Arbeitsbereich(Durchmesser)	20m/30m(61430)
Nivelliergenauigkeit	± 0.3 mm / 10m
Selbstnivellierbereich	± 3°
Nivellierdauer	4s
Betriebstemperatur	-20 C° / + 70 C°
Relative Luftfeuchtigkeit	90%
Laserklasse	2
Lasertyp	638nm, <1mW (61420)
Lasertyp	520nm, <1mW (61430)
Stativhalterung	1/4 "
Batterien	3 × 1.5V (AA)
Betriebszeit	ca. 8h
Abmessungen	70X70X90mm
Gewicht	220g

EINLEGEN / AUSWECHSELN DER BATTERIEN

Die Verwendung von Alkali- oder Manganbatterien ist für diese Messwerkzeug empfohlen. Öffnen Sie die Batterieabdeckung 8, legen Sie die Batterien ein. Beim Einsetzen, achten auf die richtige Polarität entsprechend der Darstellung in dem Batteriefach. Entnehmen Sie die Batterien aus dem Messwerkzeug, wenn es für einen langen Zei-

traum nicht verwendet werden soll. Während einer längeren Lagerung können Batterien korrodieren und automatisch entladen. Betriebe. Schützen Sie das Messwerkzeug gegen Feuchtigkeit und direkte Sonneneinstrahlung. Das Messwerkzeuge nicht extremen Temperaturen oder Temperaturschwankungen aussetzen. Vermeiden Sie Stöße oder Fälle des Messwerkzeugs. Schalten Sie das Messwerkzeug während des Transports aus

STARTEN UND STOPPEN

Um das Messwerkzeug anzuschalten, schieben den Ein / Aus-Schalter 4 auf die Position „Ein“. Unmittelbar nach dem Einschalten sendet das Meßwerkzeug Laserstrahlen aus den Austrittsöffnungen 3.

Richten Sie den Laserstrahl nicht auf Personen oder Tiere und schauen Sie nicht in den Laserstrahl selbst, nicht einmal in einem großen Abstand.

Um das Messwerkzeug auszuschalten, schieben Sie den Ein / Aus-Schalter 4 in die Stellung „Aus“. Beim Ausschalten wird die Nivellierungseinheit gesperrt. Das Messwerkzeug nie während des Gebrauchs unbeaufsichtigt verlassen und das Gerät nach der Verwendung ausschalten.

Andere Leute könnten durch den Laserstrahl geblendet werden.

ARBEITSWEISE

Nach dem Einschalten ist das Meßwerkzeug im Kreuz-/Linienmodus mit automatischer Nivellierung. Um den Betriebsmodus zu wechseln, drücken Sie die Taste 1, bis die gewünschte Betriebsart angezeigt wird.

ARBEITSTIPPS

Immer das Zentrum der Laserlinie für die Markierung verwenden. Die Breite der Laserlinie ändert sich mit dem Abstand.

WARTUNG UND SERVICE

Speichern und Transportieren des Meßwerkzeugs nur in der mitgelieferten Schutzhülle. Halten Sie das Messwerkzeug zu allen Zeiten sauber. Das Messwerkzeug nie in Wasser oder andere Flüssigkeiten tauchen. Wischen Sie Schmutz mit einem weichen, feuchten Tuch. Verwenden Sie keine Lösungsmittel oder Produkte nicht reinigen.

Reinigen die Oberflächen regelmäßig an der Austrittsöffnung des jeweiligen Lasers.

METRICA



Importato e Distribuito da:
Metrica S.p.A - Via Grandi, 18 - 20097 San Donato (MI) - Italy