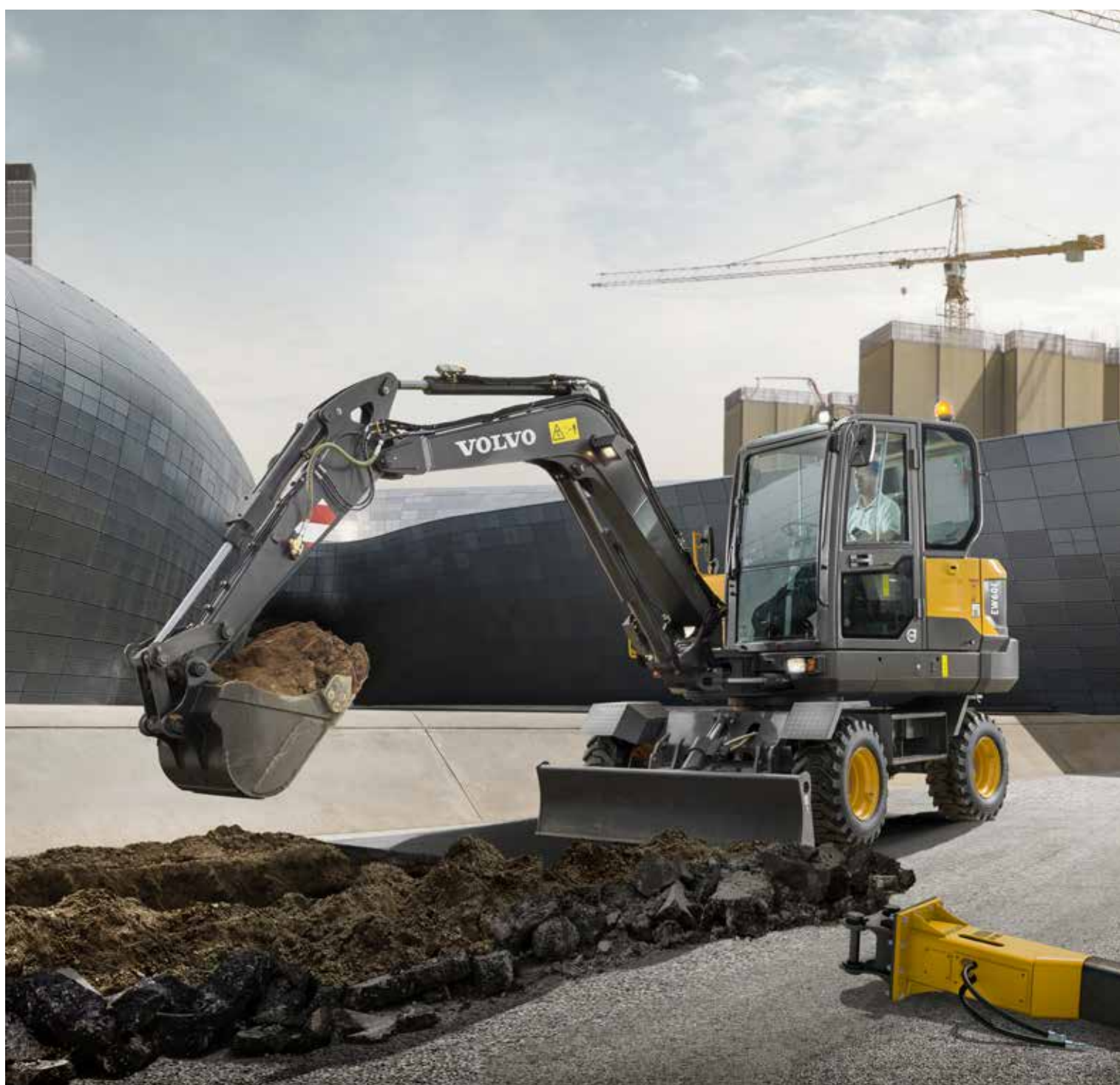




Volvo Construction Equipment

# EW60E

Escavatori Volvo 5,15-6,07 t 47,3 kW



# Le prestazioni sono la nostra priorità

Volvo Construction Equipment è impegnata a dare sempre il meglio. Sviluppando prodotti e servizi in grado di migliorare la produttività, siamo sicuri di poter ridurre i costi e aumentare il profitto dei nostri clienti in tutto il mondo. Quali membri del Gruppo Volvo, siamo sempre alla ricerca di soluzioni innovative che ti aiutino a lavorare in modo più intelligente e meno faticoso.

## Vi aiutiamo a fare di più

Produrre di più con minor fatica è un segno distintivo di Volvo Construction Equipment. Da tempo la produttività elevata si abbina al basso consumo di energia, facilità d'uso e durata. Quando si parla di ridurre i costi del ciclo di vita, Volvo è protagonista assoluta.

## Progettata per soddisfare le vostre esigenze

C'è un sacco di impegno nel creare soluzioni adatte alle particolari esigenze di diverse applicazioni industriali. Spesso l'innovazione comporta alta tecnologia, ma non necessariamente. Alcune delle nostre migliori idee sono state semplici, basate su una comprensione chiara e profonda delle esigenze professionali dei nostri clienti.



## In 180 anni si imparano un sacco di cose

Nel corso degli anni Volvo ha anticipato delle soluzioni che hanno rivoluzionato l'uso delle macchine movimento terra. Nessun altro marchio è sinonimo di Sicurezza quanto Volvo. Proteggere gli operatori, le persone intorno a loro e ridurre al minimo il nostro impatto ambientale sono i valori chiave che continuano a caratterizzare la nostra filosofia di progettazione del prodotto.

## Siamo al vostro fianco

Supportiamo il marchio Volvo con i migliori collaboratori. Volvo è una società decisamente globale, di quelle pronte ad assistere i clienti in modo rapido ed efficiente, ovunque essi siano.

## Abbiamo un debole per le prestazioni.



Volvo Trucks



Renault Trucks



Mack Trucks



UD Trucks



Volvo Buses



Volvo Construction Equipment



Volvo Penta



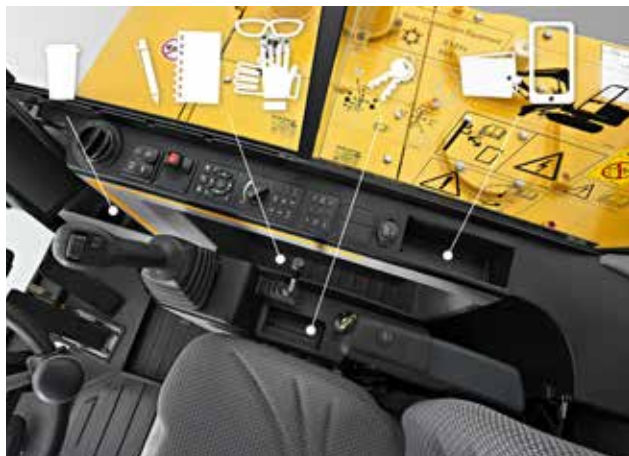
Volvo Financial Services

# Spazio e comfort per lavorare

L'EW60E presenta un innovativo design della cabina per un ambiente operatore confortevole e più produttivo. L'ergonomia ben progettata e un moderno display LCD garantiscono il massimo controllo in tutte le operazioni. Sono disponibili numerosi vani portaoggetti per riporre gli effetti personali.

## Comfort e comodità dell'operatore

Ampio spazio per riporre oggetti che contribuiscono a rendere ancora più comodo e confortevole l'ambiente dell'operatore. L'alloggiamento per il telefono, le due prese di corrente, il porta bicchiere e i tre ampi vani portaoggetti rendono la cabina Volvo un ambiente di lavoro più pratico.



## Visibilità dell'operatore

Visibilità a 360 gradi grazie a colonne sottili, ampi cristalli e tergcristalli di grandi dimensioni. La telecamera posteriore garantisce una migliore visuale per un controllo perfetto e sicuro tramite il display LCD a colori da 7". In questo modo vengono eliminati del tutto gli angoli ciechi, anche negli spazi di lavoro più ristretti.



## Ambiente di lavoro confortevole

Il sedile confortevole e regolabile contribuisce a facilitare il lavoro dell'operatore e ad alleviare la fatica anche durante lunghi turni di lavoro. L'impianto di condizionamento in cabina è efficiente e in modalità automatica, la temperatura rimane al livello impostato. Sei bocchette regolabili rendono ottimale la distribuzione dell'aria in cabina.



## Facile controllo

Il controllo della macchina richiede un minimo sforzo per fare di più in meno tempo. La tastiera raggruppa tutti i comandi sulla destra e il monitor LCD a colori da 7" visualizza tutte le informazioni relative alla macchina, consentendoti di accedere alle funzioni attraverso i suoi semplici menu. Con i tasti di scelta rapida, l'operatore può accedere direttamente alle funzioni preimpostate per una maggiore praticità. Il joystick proporzionale assicura un'ottima presa e il potenziometro si adatta perfettamente al pollice per un controllo agevole e preciso.





# CABINA PIÙ AMPIA

Un comodo ambiente di lavoro si traduce in un miglior utilizzo del mezzo con aumento della produzione e minor affaticamento. Il design della cabina aumenta lo spazio dietro al sedile, consentendo libertà di movimento all'operatore. La cabina Volvo di nuova generazione presenta un'ottima visibilità e livelli di rumorosità contenuti.



# AUMENTO DELLE PRESTAZIONI

Svolgete più lavoro in meno tempo grazie a straordinarie forze di scavo combinate, trazione potente, fluidità di brandeggio e capacità di sollevamento ottimale. L'escavatore EW60E è stato progettato per affrontare i cantieri e le operazioni più difficili sfruttando il potente motore Volvo Stage IIIB / Tier 4 Final e una portata idraulica regolabile. La sua trasmissione ben equilibrata assicura prestazioni ottimali sia in cantiere che nei trasferimenti.

# La potenza al servizio delle prestazioni

Rapido in salita, fluido nella rotazione, potente nello scavo, veloce nel carico: ecco l'EW60E. La sua forza di trazione e di rotazione e la sua capacità di sollevamento danno risultati ottimali in tempi rapidi. Questa macchina potente e versatile può essere predisposta per qualsiasi lavoro ed è adatta a un'ampia gamma di applicazioni.

## Potente motore Volvo Stage IIIB / Tier 4 Final

Per disporre di maggiore potenza e completare il lavoro ancora più rapidamente. Elevata potenza e raffreddamento efficace assicurano prestazioni ottimizzate in qualsiasi condizione climatica. Il motore Volvo Stage IIIB/Tier 4 final offre una combinazione unica di potenza e prestazioni che permette di lavorare con efficacia anche nelle condizioni più difficili.



## Funzionamento lineare

Manovre combinate più lineari per lavorare con maggiore accuratezza e precisione. Grazie ai comandi reattivi, la macchina fa esattamente ciò che desidera l'operatore, riducendo l'affaticamento e garantendo movimenti fluidi.



## Versatilità

Per poter lavorare in qualsiasi situazione: in spazi ristretti ma anche in ampi cantieri di lavoro. Il design compatto, il lungo avambraccio, il braccio fisso e il braccio di offset opzionali, la lama dozer più lunga, i circuiti idraulici ausiliari e le tubazioni per il pollice idraulico fanno sì che la macchina si presti a un'ampia gamma di lavori e applicazioni.



## Eccellente mobilità su ruote

La velocità massima di 30km/h e la trazione integrale consentono di spostarsi agevolmente su strada e fuoristrada. Puoi spostarti facilmente da un sito all'altro ed entrare nei cantieri più difficilmente accessibili risparmiando tempo e mantenendo la macchina in ottime condizioni.



# Aumenta la redditività

L'EW60E è progettato e costruito per permetterti di lavorare più a lungo e in maniera più redditizia. L'ottimo accesso ai punti di controllo, la praticità dei punti di manutenzione e la funzione Volvo di spegnimento automatico del motore sono studiati per ridurre i costi di esercizio. Con straordinari consumi di carburante questa macchina durevole ed affidabile contiene i vostri costi e aumenta la disponibilità al servizio.

## Basso consumo di carburante

Il motore e l'impianto idraulico Volvo, insieme aiutano a raggiungere una eccellente efficienza dei consumi. La funzione minimo automatico di serie ti aiuta a ridurre ulteriormente il consumo di carburante e ad aumentare gli utili.



## Arresto automatico del motore

Una funzione esclusiva delle macchine Volvo: il motore si arresta automaticamente dopo un tempo di inattività predefinito per ridurre spese di carburante e rumore. Questo modo di ridurre le ore di funzionamento consente di limitare i costi di manutenzione e di aumentare il valore di rivendita della macchina.



## MATRIS e VCADS Pro

Lavorando insieme alla concessionaria e utilizzando il software Volvo MATRIS, è possibile analizzare il lavoro dell'operatore per migliorare efficienza, produttività e ridurre le spese di carburante e di manutenzione. Volvo propone anche il sistema diagnostico VCADS Pro, che permette di controllare facilmente le condizioni della macchina.



## Affidabilità e lunga durata

L'escavatore EW60E è progettato in base ai requisiti di alta qualità di tutte le macchine Volvo, compreso un sistema di trasmissione e assali altamente robusti per assicurare elevata durata e affidabilità. Puoi contare sulla tua macchina per lavorare sodo e con tranquillità.







# FACILE ASSISTENZA E MANUTENZIONE

Mantenete la vostra macchina efficiente e in funzione con una serie di funzioni abbinata per aumentare la disponibilità operativa e limitare i fermi macchina. L'accesso per la manutenzione dal livello del terreno, insieme all'ottimo accesso al distributore principale, una grande cassetta per gli attrezzi nella parte inferiore del telaio e un gruppo di raffreddamento facile da pulire concorrono tutti all'abbattimento dei tempi e dei costi di manutenzione. Facile controllo degli intervalli di manutenzione dallo schermo in cabina, che visualizza i promemoria in prossimità della scadenza degli intervalli di manutenzione.



# VERSATILITÀ DELLE ATTREZZATURE

L'attrezzatura della macchina può essere facilmente sostituita per risparmiare tempo e denaro. Il design, l'impianto idraulico, le tubazioni e i comandi all'interno della cabina in combinazione con la gamma delle attrezzature Volvo consentono all'escavatore EW60E di disimpegnarsi in un'ampia gamma di applicazioni. Le attrezzature Volvo funzionano in perfetta armonia con la macchina per fornire la massima produttività.

# Una macchina, molti cantieri

Volvo offre una nutrita gamma di attrezzature durevoli e adatte ad ogni applicazione: servizi di utenza, edilizia, agricoltura, riassetto paesaggistico e forestazione. Le attrezzature Volvo sono parte integrante dell'escavatore cui sono destinate, per assicurare il massimo livello di produttività e versatilità.

## Attacco rapido

Gli attacchi rapidi meccanici o idraulici consentono di sostituire in modo rapido ed efficiente una gamma completa di benne.



## Benne

Una gamma completa di benne, dai modelli multiuso rinforzati a quelli da scavo, consente alla macchina di lavorare nei cantieri più diversi e in ampio ventaglio di applicazioni. Le benne, fatte per durare, sono in grado di lavorare su ghiaia, pietrisco, terra e detriti.



## Martello demolitore

I robusti martelli demolitori idraulici Volvo sono progettati per garantire la massima compatibilità con gli escavatori Volvo. L'ampia gamma di attrezzi da demolizione (o punte) è stata pensata per affrontare tutte le tipologie di materiali e offrire ottime prestazioni e basse vibrazioni e rumorosità.



## Sistema rototilt Steelwrist

Un escavatore compatto Volvo corredato da un sistema rototilt Steelwrist® montato presso lo stabilimento consente di ottenere livelli insuperati di produttività, sicurezza, precisione e manovrabilità. I sistemi rototilt Steelwrist offrono un angolo di inclinazione superiore, mentre il design compatto con altezza ridotta assicura migliori prestazioni di scavo e minori consumi di carburante. Aumenta la produttività con la tua macchina, senza cambiare l'attrezzatura o la posizione del mezzo.



# Una macchina compatta dal grande potenziale

## PRESTAZIONI POTENZIATE

Svolgete più lavoro in meno tempo grazie a straordinarie forze di scavo combinate, trazione potente, fluidità di brandeggio e capacità di sollevamento ottimale.

### Fluidità operativa

Le regolari operazioni combinate consentono movimenti estremamente accurati e precisi.

### MATRIS e VCADS Pro

Volvo MATRIS analizza il comportamento dell'operatore, migliorando efficienza e produttività. VCADS Pro aiuta a controllare la macchina.

## VERSATILITÀ DELLE ATTREZZATURE

La gamma di attrezzature Volvo consente alla macchina di affrontare una molteplicità di operazioni in un ampio ventaglio di lavori e applicazioni.

### Potente motore Volvo Stage IIIB/Tier 4 final

Per il perfetto binomio di potenza e prestazioni, il motore aiuta a farsi largo in condizioni impegnative.

### Spegnimento motore automatico

Lo spegnimento motore automatico si traduce in minori costi del carburante, minore rumorosità, costi di manutenzione decisamente inferiori e superiore valore residuo.



## CABINA PIÙ AMPIA

Un comodo ambiente di lavoro si traduce in un miglior utilizzo del mezzo con aumento della produzione e minor affaticamento.

### Facilità di controllo

La tastiera raggruppa tutti i comandi sul lato destro e il display con schermo LCD visualizza tutti i dati della macchina per l'accesso alle funzioni.

### Comodità per l'operatore

Ampia disponibilità di vani portaoggetti in cabina per un miglior comfort e comodità per l'operatore.

## FACILE ASSISTENZA E MANUTENZIONE

L'accesso per la manutenzione dal livello del terreno, compreso l'ottimo accesso al distributore principale, i comodi punti di ingrassaggio e il gruppo di raffreddamento facile da pulire riducono i tempi di manutenzione.

### Una trazione performante

La velocità di trasferimento massima di 30 km/h e la trazione integrale consentono l'uso della macchina sia su strada che fuori strada per una migliore mobilità.

## ACCORDI ASSISTENZA CLIENTI

Gli Accordi Assistenza Clienti offrono manutenzione preventiva, riparazioni complete e una serie di servizi per ottimizzare la disponibilità operativa della macchina.



# Valore aggiunto per la vostra attività

Essere un cliente Volvo significa avere prontamente a disposizione una gamma completa di servizi. Volvo è in grado di offrirvi una partnership a lungo termine, di proteggere il tuo investimento e di fornirti una gamma completa di soluzioni che prevedono l'uso di componenti di alta qualità forniti da personale che lavora con alta dedizione. Volvo è impegnata ad assicurare la resa ottimale del vostro investimento e a ridurre al minimo i fermi macchina.

## Soluzioni complete

Volvo ha la soluzione giusta per voi. Allora perché non consentirci di occuparci di tutte le vostre esigenze per l'intera durata utile della vostra macchina? Possiamo così aiutarvi a ridurre il costo totale di proprietà e a incrementare la redditività della macchina.



## Ricambi originali Volvo

La nostra attenzione ai particolari è quella che ci contraddistingue. Questo concetto collaudato rappresenta un valido investimento per garantire il futuro della vostra macchina. I ricambi sono rigorosamente testati e approvati perché ogni singolo componente è fondamentale per garantire una disponibilità operativa e prestazioni ai massimi livelli per la tua macchina. Solo con ricambi originali Volvo potrete essere sicuri che la vostra macchina mantenga sempre gli elevati livelli di qualità tipici delle macchine Volvo.

## Rete di assistenza

Per rispondere più rapidamente alle vostre esigenze, un esperto Volvo è sempre pronto a raggiungere il vostro sito di lavoro da una delle nostre sedi Volvo. Con la sua rete capillare di tecnici, officine e concessionarie, Volvo vanta una struttura ampia ed estesa, in grado di offrire un supporto a livello locale basato sulla sua esperienza globale.





# ACCORDI ASSISTENZA CLIENTI

La gamma degli Accordi Assistenza Clienti offre manutenzione preventiva, riparazioni complete e una serie di servizi per ottimizzare la disponibilità operativa della macchina. Volvo si avvale della tecnologia di ultima generazione per monitorare il funzionamento e lo stato della macchina, fornendo consigli per aumentare la tua redditività. Un Accordo Assistenza Clienti vi consente di tenere sotto controllo i costi di manutenzione e assistenza.

# Volvo EW60E in dettaglio

## Motore

Il nuovo motore diesel monta quattro cilindri, iniettori verticali ad alta pressione controllati elettronicamente, un turbocompressore in linea e raffreddamento ad acqua per fornire eccellenti prestazioni. Il motore soddisfa appieno tutte le esigenze delle più recenti normative antinquinamento Tier 4f (Fase IIIB).

Motore	Volvo	D2.6H
Potenza max a	giri/min	2 400
Netta (ISO9249/SAEJ1349)	kW	45
	CV	61
Lorda (ISO 14396/SAE J1995)	kW	47
	CV	64
Coppia max	Nm	222
a regime motore	giri/min	1 500
N. di cilindri		4
Cilindrata	l	2,6
Alesaggio	mm	87
Corsa	mm	110

## Impianto elettrico

Tensione	V	12
Batterie	V	1 x 12
Capacità della batteria	Ah	100
Alternatore	V/Ah	12/90
Motorino d'avviamento	V - kW	12 - 2,5

## Carro

**Catena cinematica:** un grande motore a pistoni assiali e a portata variabile collegato al cambio PowerShift a 2 stadi fornisce potenza agli assali anteriore e posteriore.

**Telaio:** struttura ad elevata rigidità di torsione interamente saldata.

**Assale anteriore:** robusto assale per escavatore con bloccaggio dell'oscillazione dell'assale anteriore automatico oppure azionato dall'operatore.

Oscillante	± °	5
con parafanghi	± °	5
Pneumatico	tipo	12-16.5 12PR
Forza di trazione (netta)	kN	29
Velocità di marcia, su strada	km/h	30
Velocità di marcia, fuori strada	km/h	20
Velocità di marcia, lenta	km/h	10
Raggio di sterzata min	m	5,1

Le velocità di traslazione possono variare a seconda delle norme locali.

## Cabina

Se questa macchina è dotata di condizionatore aria si utilizza il refrigerante tipo R134a. Contiene gas fluorurato ad effetto serra R134a, potenziale di riscaldamento globale 1.430 t equivalenti di CO2

## Livello sonoro

Livello acustico in cabina secondo la normativa ISO 6.396		
LpA	dB(A)	78
Livello sonoro esterno conforme alla normativa ISO 6.395 e alla direttiva UE sulla rumorosità (2000/14/CE)		
LwA	dB(A)	97

## Impianto idraulico

Impianto idraulico negativo a centro aperto in grado di offrire un accurato controllo delle manovre.

L'impianto prevede le seguenti modalità di lavoro:

posizione di parcheggio per la massima sicurezza.

Modalità di traslazione (T): il regime del motore è comandato dal pedale di marcia e dal selettore della modalità di funzionamento, per ridurre al minimo consumi e rumorosità. L'equipaggiamento da lavoro non può essere azionato in questa modalità, per accrescere la sicurezza.

Modalità di lavoro (W): massima portata idraulica, con regime del motore regolabile per lavorare sempre al regime ideale.

Pompa principale (a cilindrata variabile)

Portata max	l/min.	2 x 60
-------------	--------	--------

Pompa pilota (a ingranaggi)

Portata max	l/min.	1 x 21,4
-------------	--------	----------

Pompa di rotazione + sterzo (pompa a ingranaggi a bassa rumorosità)

Portata max	l/min.	1 x 38,9
-------------	--------	----------

Pressione impostazione valvola di sovrappressione

Attrezzi	MPa	23
Sistema di marcia	MPa	23
Sistema di rotazione	MPa	19
Sistema pilota	MPa	3,1

## Cilindri idraulici

Braccio		1
Alesaggio x corsa	ø x mm	110 x 707
Avambraccio		1
Alesaggio x corsa	ø x mm	90 x 813
Benna		1
Alesaggio x corsa	ø x mm	80 x 660
Lama dozer		1
Alesaggio x corsa	ø x mm	105 x 230
Rotazione braccio		2
Alesaggio x corsa	ø x mm	90 x 570

## Impianto frenante

**Freni di servizio:** freni multidisco a bagno d'olio, autoregistranti, azionati da 2 circuiti separati servoassistiti.

**Freno di stazionamento:** disco a bagno d'olio negativo collocato nell'alloggiamento del cambio, azionato a molla e sbloccato a pressione.

**Freno di scavo:** freno di servizio con blocco meccanico.

**Freno d'emergenza:** l'impianto frenante a 2 circuiti dispone di due accumulatori che entrano in azione in caso di malfunzionamento dell'impianto. (solo opzionale).

## Sistema di rotazione

**Non è necessario sostituire l'olio del cambio:** l'impianto di lubrificazione utilizza l'olio idraulico dell'impianto di lavoro per il riduttore, in modo che non è più necessario sostituire l'olio del cambio.

**Freno di stazionamento incorporato:** il freno di stazionamento può essere incorporato al motore idraulico, per immobilizzare la macchina in modo più sicuro in salita.

**Assorbimento degli shock:** la valvola antishock è montata di serie per consentire un brandeggio lineare.

Velocità di rotazione max.	giri/min	10
Coppia di rotazione max.	kNm	11,6

## Pesi macchina totali

Macchina con braccio di 2,9m, avambraccio di 1,6m, benna di 0,142m<sup>3</sup>, contrappeso standard, lama dozer, peso operatore di 75kg e senza attacco rapido

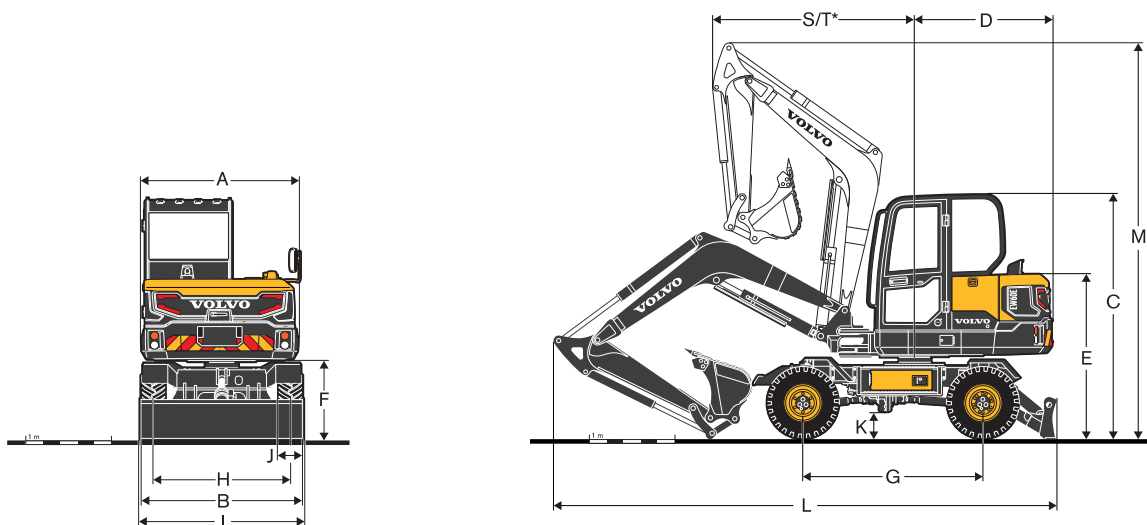
Con lama dozer	kg	5 880
----------------	----	-------

## Capacità di rifornimento

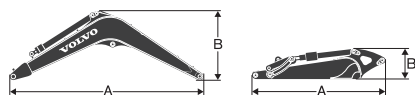
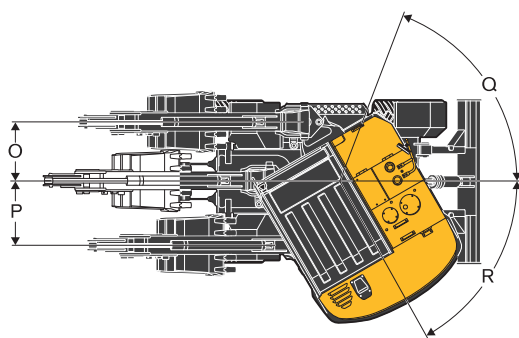
Serbatoio carburante	l	105
Impianto idraulico, totale	l	120
Serbatoio idraulico	l	76
Olio motore	l	11
Refrigerante motore	l	10
Trasmissione	l	1,7
Differenziale assale:		
Assale anteriore	l	6,3
Assale posteriore	l	8



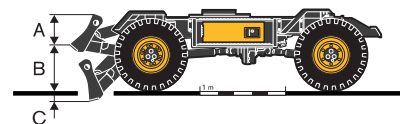
# Caratteristiche tecniche



DIMENSIONI		EW60E
<b>Braccio</b>	<b>m</b>	<b>2,9</b>
<b>Avambraccio</b>	<b>m</b>	<b>1,6</b>
A	Larghezza complessiva della torretta	mm 1 845
B	Larghezza complessiva	mm 1 930
C	Altezza complessiva della cabina	mm 2 855
D	Raggio di rotazione posteriore	mm 1 650
E	Altezza complessiva al cofano motore	mm 1 901
F	Altezza da terra al contrappeso *	mm 960
G	Passo	mm 2 100
H	Carreggiata	mm 1 595
I	Larghezza lama dozer	mm 1 930
J	Larghezza pneumatici	mm 305
K	Altezza minima da terra	mm 295
L	Lunghezza complessiva	mm 5 869
M	Altezza complessiva con braccio sollevato	mm 4 599
S	Raggio di rotazione anteriore	mm 2 352
T*	Raggio di rotazione anteriore (massimo disassamento)	mm 1 386
O	Distanza di brandeggio braccio	mm 756
P	Distanza di brandeggio braccio	mm 863
Q	Angolo di brandeggio braccio	° 70
R	Angolo di brandeggio braccio	° 60



DIMENSIONI		Braccio	Avambraccio
	<b>m</b>	<b>2,9</b>	<b>1,6</b>
A	Lunghezza	mm 3 008	2 102
B	Altezza	mm 1 159	488
	Larghezza	mm 336	300
	Peso	kg 349	206



DIMENSIONI		Lama dozer
A	Altezza	mm 465
	Larghezza	mm 1 930
B	Altezza di sollevamento	mm 440
C	Profondità di scavo	mm 140

Braccio\* compreso cilindro, tubazioni e perno, escluso cilindro del braccio Perno  
 Avambraccio \* Compreso cilindro, tirante e perno

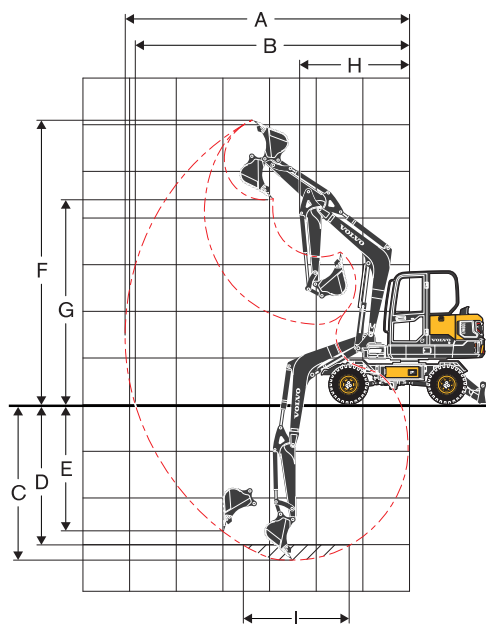
# Caratteristiche tecniche

## RANGE DI LAVORO

Descrizione	Unità	
<b>Braccio</b>	<b>m</b>	<b>2.9</b>
<b>Avambraccio</b>	<b>m</b>	<b>1,6</b>
A Sbraccio massimo	mm	6 024
B Massimo sbraccio al suolo	mm	5 810
C Profondità massima di scavo	mm	3 292
D Profondità massima di scavo (l=2.440 mm con fondo livellato)	mm	2 905
E Profondità massima di scavo su parete verticale	mm	2 368
F Altezza massima di taglio	mm	6 007
G Altezza massima di scarico	mm	4 443
H Raggio di rotazione anteriore min	mm	2 350

## CAPACITÀ DI SCAVO CON BENNA AD ATTACCO DIRETTO

Forza di strappo (benna)	SAE J1179	kN	37.7
	ISO 6.015	kN	43.3
Forza di penetrazione (avambraccio)	SAE J1179	kN	28.2
	ISO 6.015	kN	28.8
Angolo di rotazione della benna		°	196



## CAPACITÀ DI SOLLEVAMENTO EW60E

Capacità di sollevamento in corrispondenza dell'estremità dell'avambraccio senza benna.

Per la capacità di sollevamento inclusa la benna, è sufficiente sottrarre il peso effettivo della benna ad attacco diretto o della benna ad attacco rapido dai seguenti valori.

	Occhio di sollevamento in relazione al livello del suolo		1.0 m		2.0 m		3.0 m		4.0 m		5.0 m		Sbraccio massimo		
			Longit. UC	Trasv. UC	Longit. UC	Trasv. UC	Longit. UC	Trasv. UC	Longit. UC	Trasv. UC	Longit. UC	Trasv. UC	Longit. UC	Trasv. UC	mm
Braccio: 2,9 m Avambraccio: 1,6 m GP Pattino: ruota Contrappeso: 350 kg Macchina: direzione in avanti Lama dozer: abbassata	5,0 m	kg											*1 520	1 470	3 449
	4,0 m	kg							*1 520	1 170			*1 270	980	4 421
	3,0 m	kg							*1 610	1 150			*1 190	810	4 947
	2,0 m	kg					*2 540	1 690	*1 840	1 100	*1 530	780	*1 200	740	5 190
	1,0 m	kg					*3 030	1 580	*2 040	1 050	*1 570	770	*1 280	720	5 197
	0,0 m	kg			*2 110	*2 110	*3 040	1 540	*2 070	1 030			*1 470	760	4 969
	-1,0 m	kg	*3 000	*3 000	*4 060	3 020	*2 650	1 540	*1 800	1 020			*1 420	890	4 464
	-2,0 m	kg			*2 450	*2 450	*1 680	1 590					*1 180	*1 180	3 530
Braccio: 2,9 m Avambraccio: 1,6 m GP Pattino: ruota Contrappeso: 350 kg Macchina: direzione in avanti Lama dozer: sollevata	5,0 m	kg											*1 520	1 380	3 449
	4,0 m	kg							*1 520	1 100			*1 270	920	4 421
	3,0 m	kg							*1 610	1 080			*1 190	760	4 947
	2,0 m	kg					*2 540	1 580	*1 840	1 030	1 410	740	*1 200	690	5 190
	1,0 m	kg					*3 030	1 480	1 950	990	1 390	720	*1 280	680	5 197
	0,0 m	kg			*2 110	*2 110	*3 040	1 440	1 920	960			1 390	710	4 969
	-1,0 m	kg	*3 000	*3 000	*4 060	2 770	*2 650	1 440	*1 800	960			*1 420	830	4 464
	-2,0 m	kg			*2 450	*2 450	*1 680	1 480					*1 180	1 180	3 530
Braccio: 2,9 m Avambraccio: 1,6 m GP Pattino: ruota Contrappeso: 350 kg Macchina: direzione indietro Lama dozer: abbassata	5,0 m	kg											*1 520	1 470	3 449
	4,0 m	kg							*1 520	1 170			*1 270	980	4 421
	3,0 m	kg							*1 610	1 150			*1 190	810	4 947
	2,0 m	kg					*2 540	1 690	*1 840	1 100	*1 530	780	*1 200	740	5 190
	1,0 m	kg					*3 030	1 580	*2 040	1 050	*1 570	770	*1 280	720	5 197
	0,0 m	kg			*2 110	*2 110	*3 040	1 540	*2 070	1 030			*1 470	760	4 969
	-1,0 m	kg	*3 000	*3 000	*4 060	3 020	*2 650	1 540	*1 800	1 020			*1 420	890	4 464
	-2,0 m	kg			*2 450	*2 450	*1 680	1 590					*1 180	*1 180	3 530
Braccio: 2,9 m Avambraccio: 1,6 m GP Pattino: ruota Contrappeso: 350 kg Macchina: direzione indietro Lama dozer: sollevata	5,0 m	kg											1 370	1 380	3 449
	4,0 m	kg							1 100	1 100			920	920	4 421
	3,0 m	kg							1 080	1 080			760	760	4 947
	2,0 m	kg					1 570	1 580	1 030	1 030	740	740	690	690	5 190
	1,0 m	kg					1 470	1 480	990	990	720	720	680	680	5 197
	0,0 m	kg			*2 110	*2 110	1 430	1 440	960	960			720	710	4 969
	-1,0 m	kg	*3 000	*3 000	2 740	2 770	1 430	1 440	960	960			830	830	4 464
	-2,0 m	kg			*2 450	*2 450	1 470	1 480					1 180	1 180	3 530

Note: 1. I carichi sopra riportati sono conformi alle norme SAE J1097 e ISO 10.567 relative alle capacità di sollevamento degli escavatori idraulici.

2. I carichi nominali non superano l'87% della capacità di sollevamento idraulico o il 75% del carico di ribaltamento.

3. I carichi nominali marcati con un asterisco (\*) sono limitati dalla capacità idraulica piuttosto che dal carico di ribaltamento.

# Equipaggiamento

## EQUIPAGGIAMENTO STANDARD

### Motore

Motore diesel Volvo T4 a basse emissioni  
 Impianto di raffreddamento standard  
 Filtro aria a due stadi  
 Filtro del carburante e separatore d'acqua  
 Alternatore, 90 A

### Sistema di comando elettrico/elettronico

Funzione di avviamento sicuro del motore  
 Sistema di ritorno al minimo automatico  
 Luci di lavoro alogene;  
 1 sulla cabina (anteriore), 1 sul braccio (sx)  
 Batteria, 12 V / 100 Ah  
 Motorino di avviamento, 12 V / 2,5 kW  
 Monitor e tastiera  
 Sezionatore principale  
 Allarme traslazione

### Telaio

Specchietto retrovisore  
 Contrappeso da 350 kg  
 Copertura inferiore  
 Lama dozer

### Carro

Pneumatici: 12.00-16.5 12PR

### Impianto idraulico

Motori di traslazione automatici a due velocità  
 Ammortizzazione del cilindro  
 Olio idraulico minerale 46  
 Motore di traslazione (30km/h)  
 Condotture idrauliche:  
 Martello e cesoia (X1 a doppio effetto)

### Cabina e interni

Cabina  
 Sedile operatore in tessuto con sospensione  
 Cintura di sicurezza, retrattile da 2 pollici  
 Joystick di controllo  
 Radio con MP3/AUX  
 Chiave generale  
 Contatore (non analogico)

### Equipaggiamento di scavo

Braccio: 2,9 m, avambraccio 1,6 m  
 Braccio disassato  
 Leverismo

### Servizio

Kit attrezzi per la manutenzione quotidiana

## EQUIPAGGIAMENTO OPZIONALE

### Motore

Separatore d'acqua (con riscaldatore)  
 Spegnimento automatico del motore

### Sistema di comando elettrico/elettronico

Pompa di rifornimento carburante: 50 l/min, con arresto automatico  
 Luci di lavoro alogene supplementari;  
 1 sulla cabina (posteriore)  
 1 sul braccio (dx)  
 CareTrack  
 Lampeggiatore rotante  
 Commutazione elettrica comando pilota  
 Telecamera posteriore  
 Interruttore lama elettrica dozer su joystick  
 Luce a LED

### Impianto idraulico

Condotture idrauliche:  
 Martello demolitore (X1 ad effetto singolo)  
 Inclinazione e rotatore (X3)  
 Pinza  
 Raccordo rapido attrezzo  
 Valvola di rottura flessibili per braccio e avambraccio  
 Allarme sovraccarico  
 Olio idraulico, ISO VG 32, 68  
 Olio idraulico biodegradabile 46  
 Olio idraulico, long life 32, 46, 68  
 Motore di traslazione (20 km/h/h)

### Cabina e interni

Riscaldatore e condizionatore  
 Sedile operatore in tessuto con sospensione e riscaldamento  
 Sedile operatore in PVC con sospensione  
 Joystick di controllo, proporzionale X3  
 Radio con MP3/AUX/Bluetooth  
 Contatore meccanico  
 Protezione FOG (Protezione caduta oggetti) montata sulla cabina  
 FOPS (Falling Object Guard Structure, struttura in grado di resistere alla caduta di materiali).  
 Parasole, anteriore/superiore  
 Rete di sicurezza

### Equipaggiamento di scavo

Braccio fisso

### Servizio

Kit attrezzi, completo  
 Ricambi

## SELEZIONE DI EQUIPAGGIAMENTI OPZIONALI VOLVO

Interruttore lama elettrica dozer su joystick



Telecamera posteriore



Tubazioni idrauliche ausiliarie (X3)



Luce a LED



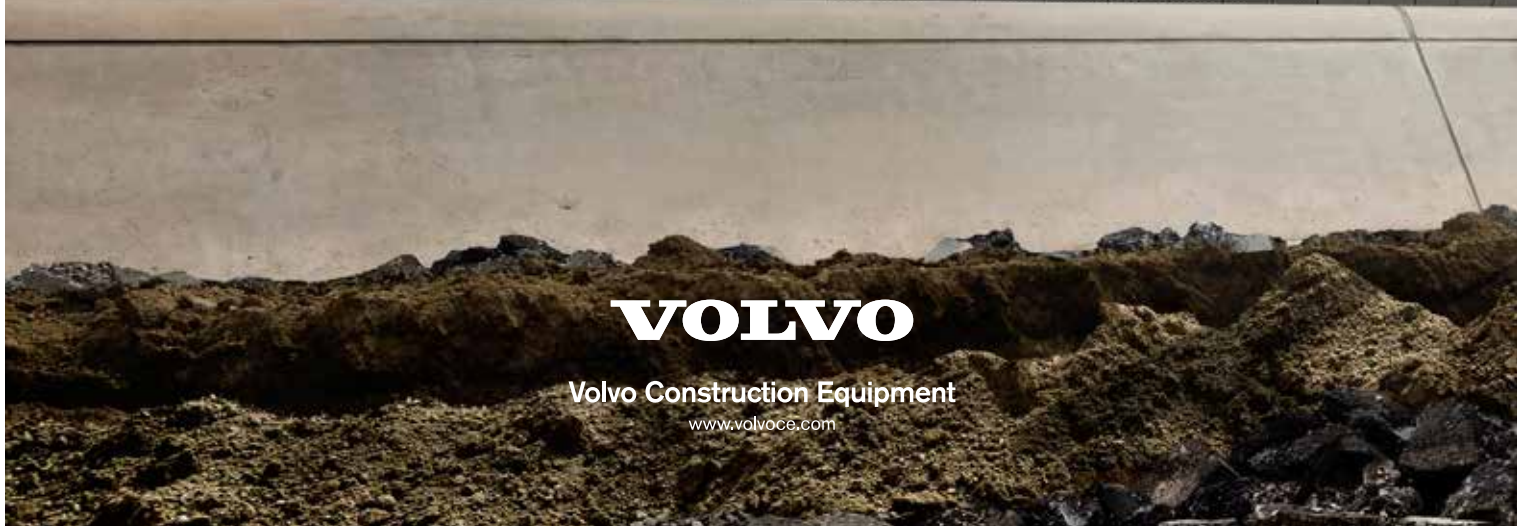
Sedile riscaldato



Braccio fisso



Alcuni prodotti potrebbero non essere disponibili su tutti i mercati. Nell'ambito della nostra politica di continuo perfezionamento tecnico dei prodotti, ci riserviamo il diritto di apportare modifiche alle caratteristiche e al design dei nostri prodotti, senza obbligo di preavviso. Le illustrazioni riportate in questa brochure non raffigurano necessariamente la versione standard della macchina.



**VOLVO**

Volvo Construction Equipment

[www.volvoce.com](http://www.volvoce.com)