



SABBIATRICE CB 60

Manuale





SABBIATRICE CB 60

Manuale d'Istruzioni

COMANDO MANUALE E COMANDO A DISTANZA



INTRODUZIONE

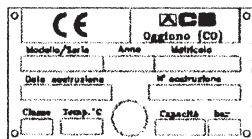
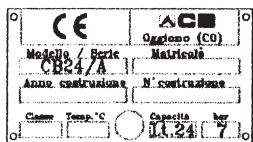
Il presente manuale di istruzioni per la sabbiatrice modello **CB 60** costruita dalla CB di OGGIONO (LC), ha lo scopo di rendere più pratico e sicuro l'impiego della macchina in osservanza alle direttive CEE in materia di macchine (direttiva macchine).

Le sabbiatrici CB sono omologate con certificazione CE/95.

Il manuale è composto da n. 20 pagine e dai capitoli indicati nell'indice sottostante al fine di agevolare e sensibilizzare gli utilizzatori sulla necessità di leggerlo e di operare come indicato per le varie operazioni di impiego della sabbiatrice.

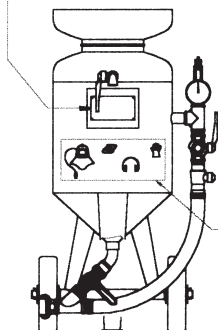
TARGHETTA RICONOSCIMENTO E SUO POSIZIONAMENTO (fig. 1 - fig. 2)

FIG. 1



Per CB 60
Per CB 115
Per CB 215
Per CB 300

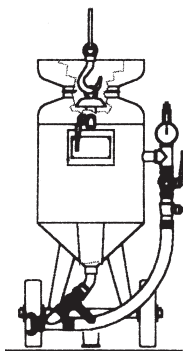
FIG. 2



Si raccomanda l'utilizzo delle protezioni indicate sul serbatoio.

TRASPORTO DELLA MACCHINA A VUOTO (fig. 3 - fig. 3/a - fig. 3/b - fig. 3/c)

FIG. 3



Solo per CB 24

Per CB 24
Per CB 60
Per CB 115

FIG. 3/b

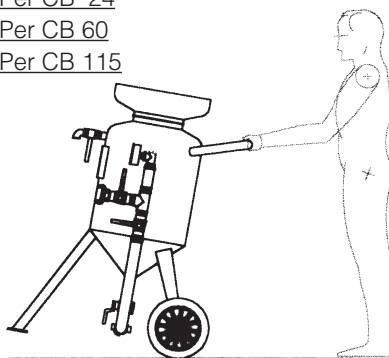
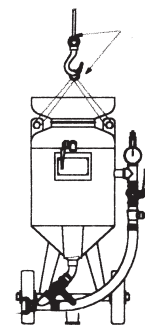


FIG. 3/a

Per CB 215
Per CB 300

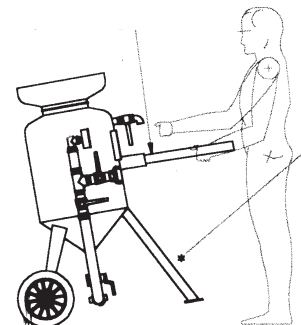


Imbragatura e gancio per sollevamento macchina

Inserire tubo/leva nel collare per spostamento sabbatrice

FIG. 3/c

Per CB 215
Per CB 300



AREA DI RISPETTO DELLA MACCHINA

L'impiego della macchina necessita di un'area di rispetto intorno alla stessa al fine di evitare che persone terze o animali vengano investite dal pulviscolo generato nell'operazione di sabbiatura.

Una indicazione predisposta dal responsabile di cantiere o di stabilimento avvertirà di non avvicinarsi a meno di 5 metri dall'operatore e dalla macchina come indicato in figura (4/a - 4/b).

Nel caso si operi in centri storici si consiglia di predisporre un adeguato riparo verso l'esterno per evitare che il pulviscolo si depositi sulla strada, sui binari del tram, sulle macchine in sosta, ecc.

FIG. 4/b

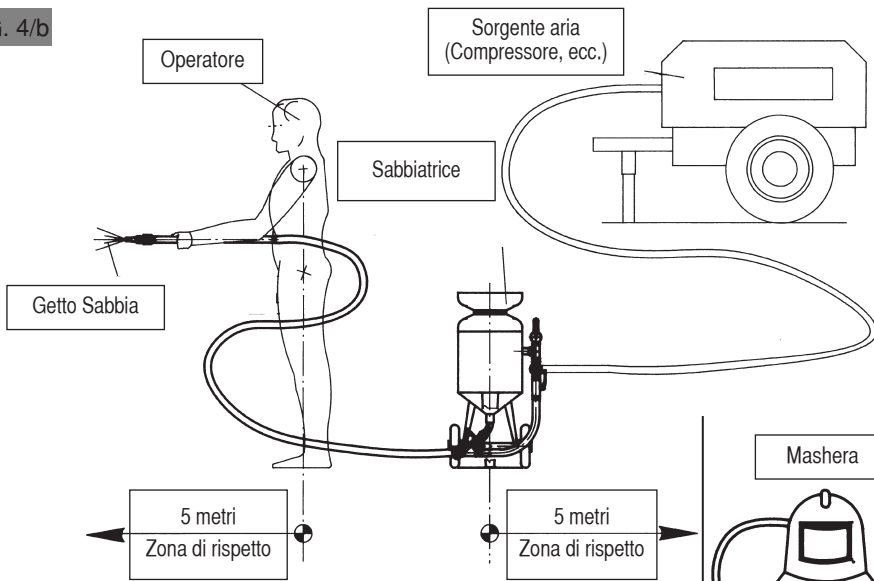


FIG. 4/a

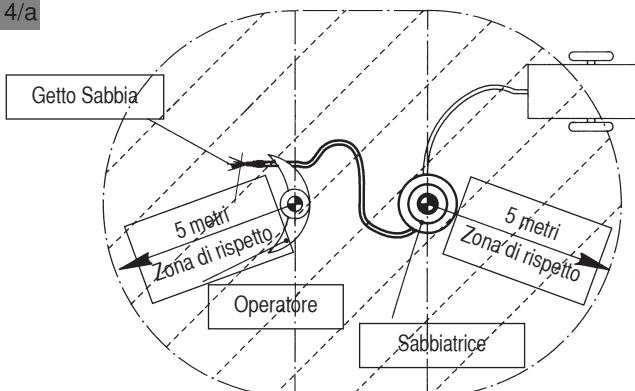
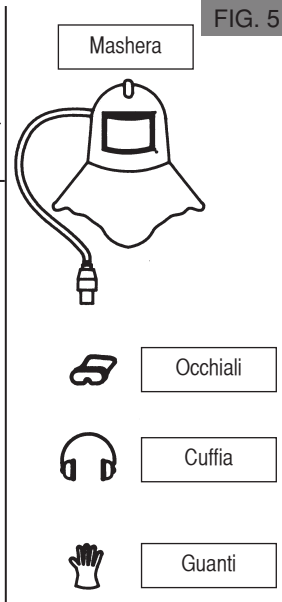


FIG. 5



MESSA IN SERVIZIO DELLA SABBIATRICE E AVVIAMENTO

Prima della messa in servizio della sabbiatrice:

- accertarsi che durante il trasporto la macchina non abbia subito ammaccature in modo tale da pregiudicare la funzionalità; in modo particolare verificare che le valvole D-E-F-G non siano rovinate;
- accertarsi che le sopracitate valvole D-E-F-G siano chiuse (con maniglia perpendicolare ai rispettivi sensi di passaggio del fluido);
- collegare un tubo flessibile di mandata aria all'attacco rapido A (compressore per edilizia o rete di distribuzione aria con portata minima di 600 l/min.);
- riempire la sabbiatrice di abrasivo asciutto di adeguata granulometria tramite l'imbuto/setaccio di caricamento B;
- collegare la lancia flessibile L per abrasivo all'attacco rapido C con in testa l'ugello che si vuole utilizzare;
- impugnare la lancia portaugello L e aprire la valvola di mandata aria D in modo da far chiudere automaticamente il fungo (31) e quindi pressurizzare il serbatoio della sabbiatrice;
- impugnando la lancia portaugello L aprire completamente la valvola di regolazione abrasivo F finché si ottiene la giusta miscela aria abrasivo; ogni regolazione della valvola F deve essere seguita da un breve intervallo in modo da permettere alla miscela aria/abrasivo di uniformarsi e di stabilizzare la portata complessiva;
- procedere alle operazioni di sabbatura tenendo presente le normative di igiene e sicurezza del lavoro che impongono l'uso di protezioni e di operare in modo tale che il getto che fuoriesce dall'ugello non arrechi danno alcuno, con l'avvertenza di tenere la parte terminale della lancia (ovvero l'ugello) a distanza adeguata al tipo di lavoro che si vuole svolgere.

ARRESTO DELLA SABBIATRICE

Per arrestare la sabbiatrice (o per fine lavoro o per ripristino abrasivo nel serbatoio) chiudere la valvola di regolazione abrasivo F (in modo da far svuotare la lancia dall'abrasivo contenuto), chiudere la valvola di regolazione aria E, chiudere la valvola di mandata aria D e aprire la valvola di scarico G posta sulla parte superiore; nel caso si voglia far ripartire la sabbiatrice si deve chiudere la valvola H e aprire la valvola D, aprire la valvola E, aprire la valvola F (agire sulle valvole E e F anche per variare il rapporto della miscela aria-abrasivo).

ARRESTO DI EMERGENZA PER AVARIA

Nel caso si voglia eseguire un arresto di emergenza per una probabile avaria si raccomanda di agire chiudendo la valvola di mandata aria D con leva colorata in rosso; la macchina si depressurizzerà automaticamente e rapidamente; verificata e rimossa l'eventuale anomalia riportare tutte le valvole nella posizione di chiuso e far ripartire la macchina con le modalità di avviamento al punto (f).

AVVERTENZE PER LA SICUREZZA

Si raccomanda di verificare che le valvole non abbiano perdite di aria;

- si raccomanda di usare gli strumenti di lavoro previsti dalle norme di igiene e sicurezza del lavoro ivi

compresa la maschera di protezione (come indicato alla figura 5) per il pulviscolo, nonché di indossare adeguato vestiario di protezione (tuta, grembiule) privo di parti svolazzanti;

- si raccomanda di non indirizzare l'ugello della lancia in direzione di persone o animali vicine all'operatore;
- si raccomanda di tenere pulita la zona del fungo da residui di sabbia o altro che impedisca una chiusura dello stesso;
- si raccomanda di collocare la macchina su terreno orizzontale e compatto comunque inclinato in modo tale da non farla ribaltare o capovolgere;
- **non usare pressioni superiori a 12 bar, che possono lesionare il serbatoio;**
- utilizzare sorgenti di aria compressa (compressori ecc.) provviste di presso-stato;
- impiegare la macchina in luogo di lavoro con buon livello di illuminazione;
- nel caso la macchina si arresti per mancanza di aria dalla rete, si deve riavviarla come indicato ai punti f e g;
- evitare di lavorare senza osservanza della zona di rispetto indicato al punto (d) fig. 4a-4b;
- evitare di impiegare la macchina in ambienti dove ci sono sostanze infiammabili (solventi, vernici, gas infiammabili, ecc.) o in ambienti completamente chiusi;
- evitare di mettere le mani nella fessura della zona fungo/serbatoio nella fase di pressurizzazione della macchina, soprattutto se si è rimosso il setaccio per graniglia che funge da protezione mobile;
- per revisioni e riparazioni rivolgersi alla CB o ai centri autorizzati CB che utilizzeranno ricambi originali CB;
- evitare di sottoporre il tubo portancia a maltrattamenti (calpestio, ecc.) che lo potrebbero lesionare; evitare di esporlo in continuazione a flusso solare che lo potrebbe lesionare e potrebbe far invecchiare precocemente la gomma e la tela degli strati esterni.

MANUTENZIONE ORDINARIA

Eseguire regolarmente le operazioni di manutenzione macchina che consistono in poche e semplici verifiche:

- verificare che il serbatoio non sia ammaccato o lesionato;
- verificare che le valvole non abbiano trafilemanti o siano incrostate di residui;
- tenere puliti i raccordi rapidi;
- verificare che il manometro funzioni e indichi una pressione identica a quella del compressore (o sorgente) che si utilizza;
- periodicamente pulirla esternamente con un getto d'aria;
- verificare che il tubo portancia non sia lesionato o eccessivamente logorato.

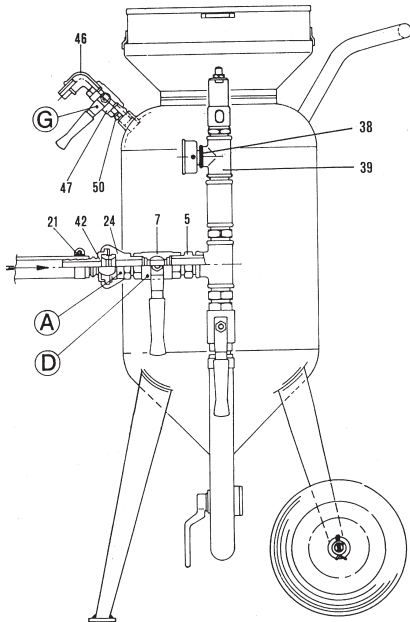
LIVELLI DI RUMORE E PROTEZIONI INDIVIDUALI

Il livello di rumore della macchina non è elevato o fortemente nocivo per la salute dell'operatore esposto nonché per terzi o animali sostanti nella zona di rispetto o ambiente circostante la macchina.

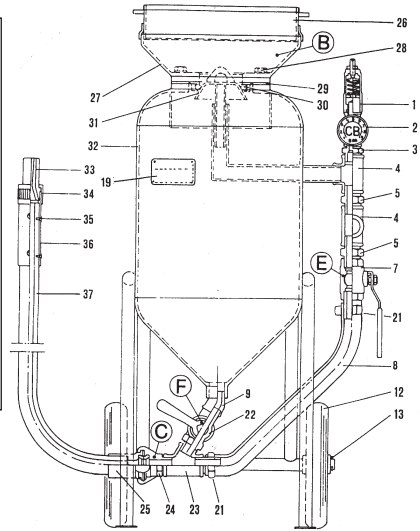
L'impiego delle protezioni individuali previste al punto (fig. 5) cioè cuffia di protezione, occhiali, guanti, maschera aerata con casco, consentono all'addetto di operare senza pericolo per la sua salute.

La costituzione di una zona di rispetto intorno alla macchina fa decadere il livello del rumore a valori più che accettabili per le persone vicine ma esterne alla zona di rispetto, nonché fa decadere rapidamente il pulviscolo all'interno della stessa zona di rispetto (vedere fig. 4a-4b).

CB 60 COMANDO MANUALE

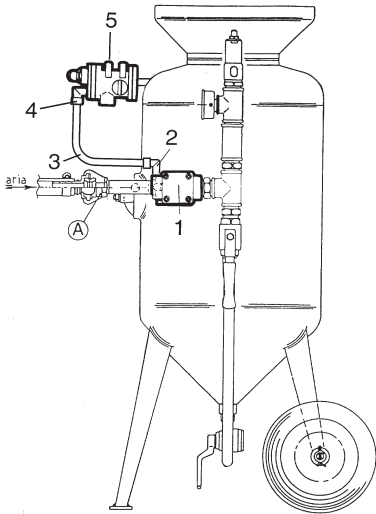


Modello:
CB 60
Pressione max.
di esercizio:
12 bar
Capacità
abrasiva:
lt. 60
Dimensioni:
cm. 65x80x115 h
Peso a vuoto:
60 kg



1	S 0201	Valvola di sicurezza	25	RA 13	Attacco tubo sabbia
2	S 0202	Manometro per controllo pressione contenitore abrasivo	26	S 0225	Setaccio
4	S 0206	Raccordo a T	27	S 0226	Coperchio ad imbuto
5	S 0205	Nipplo	28	S 0227	Vite fissaggio coperchio
7	S 0207	Valvola dosatrice aria	29	S 0228	Guarnizione per coperchio
8	S 0402	Prolunga di congiunzione	30	S 0229	Guarnizione per fungo di chiusura
9	S 0209	Curva a 45°	31	S 0231	Fungo di chiusura
10	S 0210	Nipplo 3/4 - 1" A.P.	32	S 0308	Contenitore abrasivo
12	S 0212	Ruota	33	UG 1	Ugello (vedi tabella ugelli)
13	S 0213	Coppiglia	34	S 0232	Ghiera fissaggio ugello
14	S 0214	Manometro controllo pressione per maschera	35	S 0233	Vite fissaggio impugnatura
15	S 0215	Filtro regolatore maschera	36	RA 10	Portaugello
16	S 0216	Raccordo R1	37	TU1	Tubo per abrasivo
17	S 0218	Gomito 1/4	39	S 0405	Riduzione 3/4 - 1/4
18	S 0219	Corpo rapido 1/4	41	S 0407	Tubetto nylon D. 8
19	S 0403	Targhetta	42	RA 4	Portagomma ad aggancio rapido Ø 25
22	S 0221	Valvola dosatrice abrasivo	45	S 0217	Passamano per ispezione contenitore
23	S 0222	Raccordo a T 45° (detto braga)	46	S 0024	Gomito 3/4
24	RA 3	Raccordo ad aggancio rapido	47	S 0025	Valvola scarico aria 3/4

CB 60 COMANDO A DISTANZA

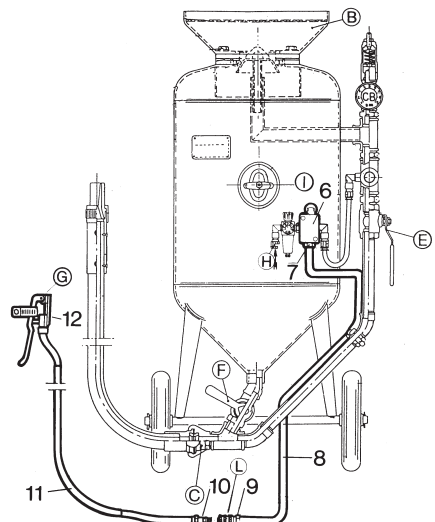


Modello:	CB 60
Pressione max. di esercizio:	12 bar
Capacità abrasiva:	lt. 60
Dimensioni:	cm. 65x80x115 h
Peso a vuoto:	60 kg

Messa in funzione ed uso sabbiatrica con comando a distanza

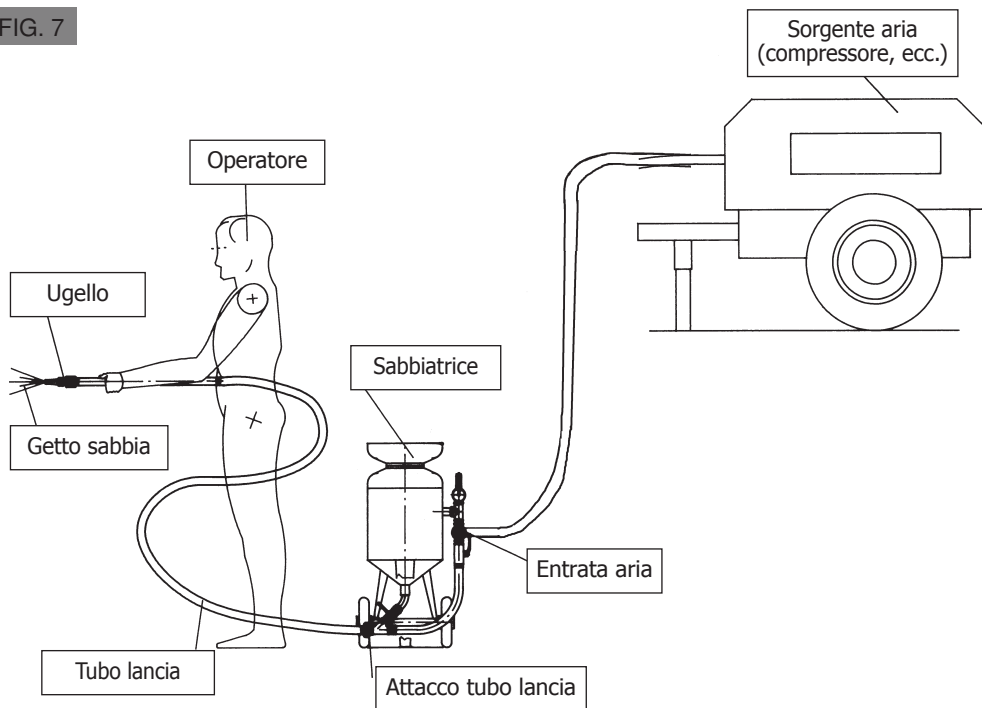
1. Accertarsi che le valvole E - F siano chiuse (maniglia perpendicolare al senso di passaggio del fluido).
2. Collegare una tubazione flessibile di portata aria all'attacco rapido A.
3. Riempire la sabbiatrica di abrasivo tramite l'imbuto di caricamento B, assicurandosi che sia munito di setaccio.
4. Collegare la tubazione flessibile per abrasivo all'attacco rapido C.
5. Impugnare la lancia portaugello e premere la leva del comando a distanza G in modo da far chiudere automaticamente il fungo e quindi pressurizzare la sabbiatrica.
6. Sempre impugnando la lancia portaugello e tenendo premuto la leva G aprire completamente la valvola di regolazione aria E; aprire lentamente la valvola di regolazione abrasivo F fino ad ottenere la giusta miscela aria-abrasivo. Dopo ogni regolazione effettuata con la valvola F attendere un attimo, in modo che la miscela aria-abrasivo abbia il tempo di uniformarsi.
7. Per arrestare la sabbiatrica lasciare libera la leva G. Per arrestare e far ripartire la sabbiatrica agire solo sulla leva del comando a distanza G. Agire sulle valvole E e F solo se si vuole variare la miscelazione aria-abrasivo.

1	CD 12	Valvola entrata aria per comando a distanza
2	CD 16	Raccordo AT - R5
3	CD 15	Tubo nylon Ø 4
4	CD 20	Gomito innesto rapido
5	CD 11	Valvola scarico comando a distanza
6	CD 10	Valvola a ralle
7	CD 25	Portagomma 1/8 Ø 5
8	CD 9	Tubo di collegamento
9	RA 16	Attacco rapido
10	RA 16	Innesto rapido
11	TU 6	Tubo Drago
12	CD 13	Gruppo leva comando a distanza



SCHEMA ILLUSTRATIVO POSIZIONAMENTO MACCHINA (fig. 7)

FIG. 7



SCHEMA PNEUMATICO PER SABBIAIRICI MOD. CB 60 A COMANDO MANUALE (fig. 8)

FIG. 8

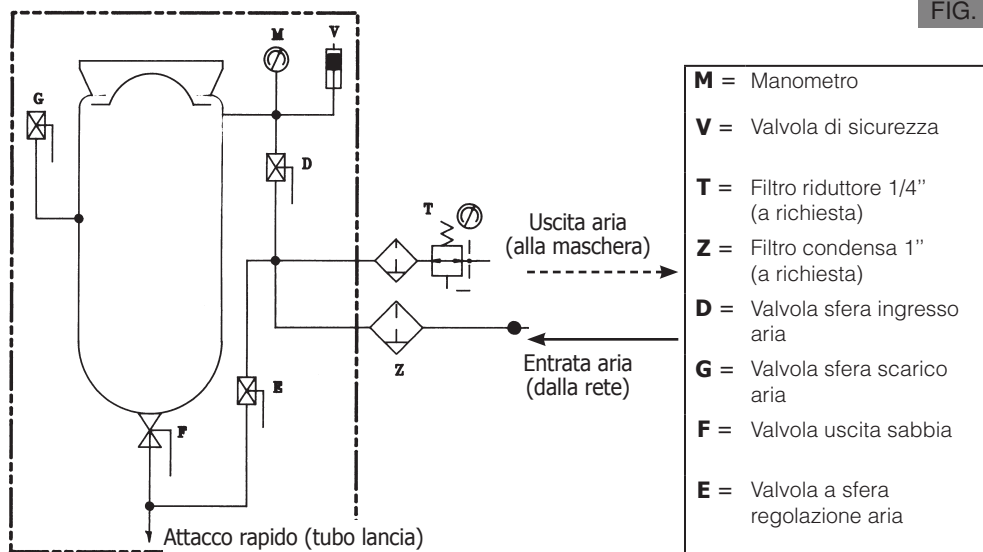


TABELLA GRANULOMETRIA CONSIGLIATA

MACCHINA CB 60	UGELLO DIAMETRO							
	3	4	5	6	7	8	9	10
TIPO SABBIA	SI/Qz	SI/Qz	SI/Qz	SI/Qz				
GRANULOMETRIA	0,4 / 0,6	0,5 / 0,9	0,6 / 1,2	0,6 / 1,2	0,7 / 1,5	0,7 / 1,5	0,7 / 1,5	1,5 / 2,5

NOTE VARIE

- Collegare la sabbiatrica a comando come da schema pneumatico indicato (fig. 8).
- Nel caso si disponga della macchina con comando a distanza, attenersi allo schema di collegamento che viene fornito con la macchina.
- La macchina è provvista di marcature CE e di controllo serbatoio.
- Si raccomanda una buona conservazione e protezione sia per la macchina che per gli accessori forniti in dotazione (lancia, ugello, setaccio).

GARANZIA

Su tutti gli apparecchi CB viene data al cliente una garanzia di 6 mesi a partire dalla data di vendita (fattura o bolla di consegna) con l'esclusione degli accessori di servizio.

Guasti derivanti da sovraccarico o uso improprio sono esclusi dalla garanzia fornita che decade anche nel caso che la macchina venga smontata o manomessa da centri di assistenza non autorizzati dalla CB.

La validità della garanzia delle valvole e manometri è subordinata alla restituzione al costruttore del materiale difettoso.



SANDBLASTING MACHINE CB 60

Instruction Manual

MANUAL AND REMOTE CONTROL



INTRODUCTION

This instruction manual for sandblasting machines produced by CB OGGIONO (LC), aims at making the use of the machine more practical and safer in order to respect EEC directives.

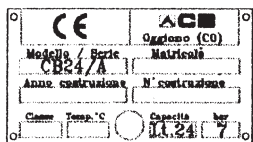
The CB sandblasting machines are homologated by certification EC/95. The manual is composed by 20 pages and by the chapters indicated in the index, in order to facilitate and make the users aware of the need to read it and operate in accordance with the instructions for the use of the machine.



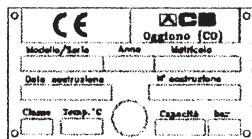
RECOGNITION PLATE AND ITS POSITION

(picture 1-2)

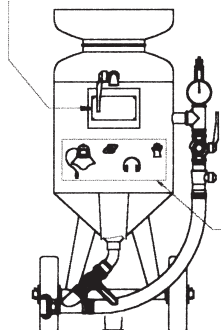
PIC. 1



For CB 60
For CB 115
For CB 215
For CB 300



PIC. 2

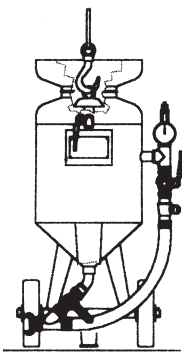


The use of the protections indicated on the tank is recommended.

TRANSPORT OF EMPTY MACHINE

(picture 3-3/a-3/b-3/c)

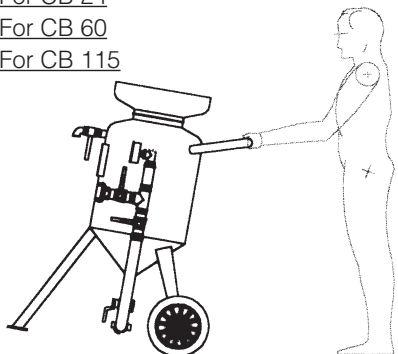
PIC. 3



Only for CB 24

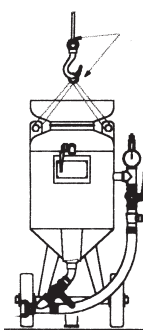
For CB 24
For CB 60
For CB 115

PIC. 3/b



PIC. 3/a

For CB 215
For CB 300

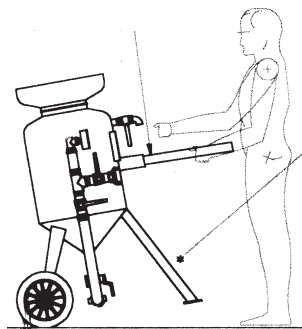


Sling and lifting hook

Insert pipe/lever in the collar to shift the machine

PIC. 3/c

For CB 215
For CB 300





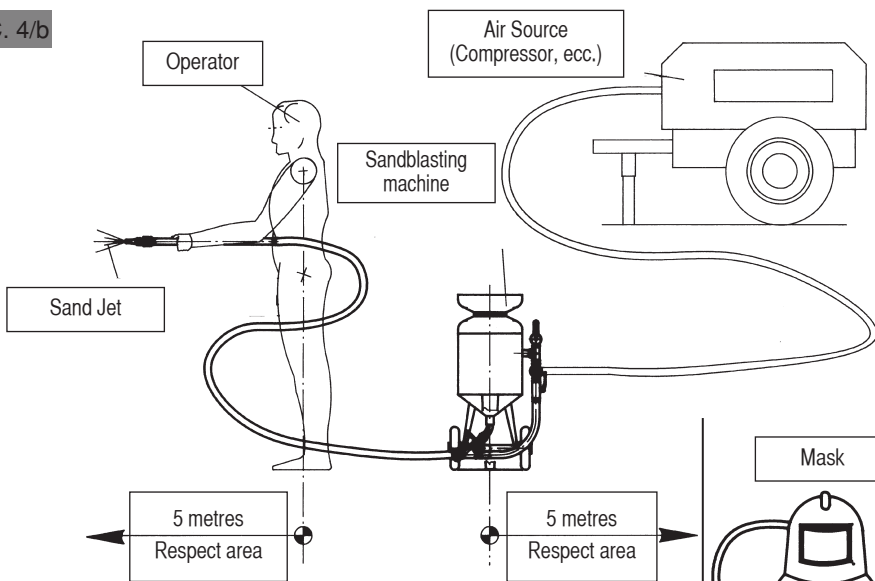
AREA OF RESPECT OF THE MACHINE

The use of the machine needs an area of respect around it in order to prevent the dust generated by the operation of sandblasting from damaging third persons or animals.

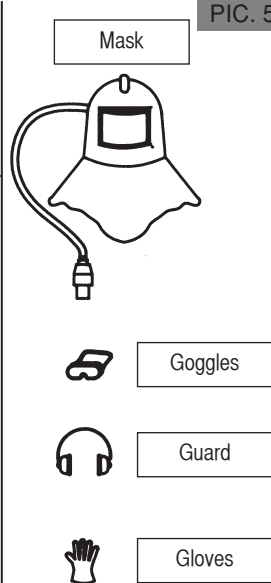
An indication given by the person responsible for the working place or factory will advise not to get closer than five metres from the operator and the machines as illustrated in the pictures (4/a-4/b).

In case of operations in town centres we recommend to make sure that dust does not run over roads, railway lines, cars...

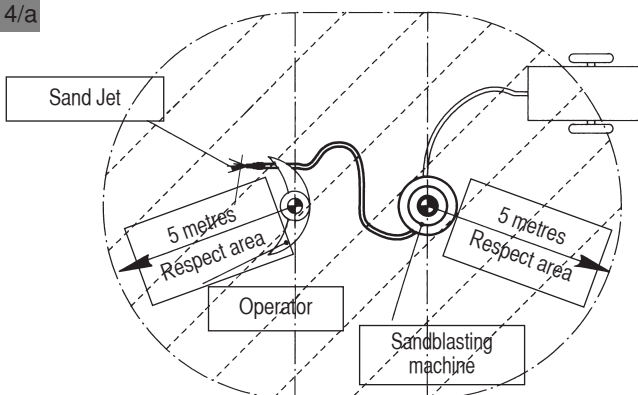
PIC. 4/b



PIC. 5



PIC. 4/a



STARTING



Before starting the machine:

- make sure that during transport the machine has not suffered any damage, in particular it will be useful to check that the valves D-E-F-G are not spoiled;
- make sure that the valves D-E-F-G are closed (the handle must be perpendicular to the respective flowing directions of fluid);
- connect a flexible tube of air delivery to the fast connection A (compressor for building or air distribution network with a minimum capacity of 600 l/min.);
- fill the machine with dry abrasive of the right gradation by the loading funnel/sieve B;
- connect the flexible launch L for abrasive, complete with the nozzle you want to use, to the fast connection C;
- seize the nozzle-holding launch L and open the valve of air delivery D in order to make the closure head (31) close automatically and then pressurize the tank of the machine;
- while holding the launch, open completely the valve to regulate the abrasive F until you get the right mixture air/abrasive; each regulation of the valve F must be followed by a brief pause in order to let the mixture air/abrasive become uniform and stabilize the whole delivery;
- start the operations of sandblasting, bearing in mind the safety and sanitary directives which impose to use protection devices and to work so as not to cause any damage with the jet that comes out of the nozzle; always keep the end of the launch (i.e. the nozzle) at a distance adequate to the kind of work to be done.

STOP OF THE MACHINE

To stop the machine (either to stop working or to put new abrasive into the tank) close the valve of abrasive regulation F (in order to let the launch empty of the abrasive contained) close the valve of air regulation E, close the valve of air delivery D and open the exhaust valve G placed on the upper part; if you want to start the sandblasting machine again, close the valve H and open the valves D, E, F (regulate the valves E and F also to change the air/abrasive mixture ratio).

SAFETY STOP FOR BREAKDOWN

In case you want to do a safety stop because of a probable breakdown you are recommended to close the valve of air delivery D with the red lever: the machine will depressurize automatically and rapidly; when the eventual breakdown is found and removed, put all the valves in closed position and start the machine again following the instructions for starting at the point (F).

WARNINGS FOR SAFETY

- It is recommended to check that the valves have no air leaks;
- it is recommended to use the work instruments mentioned by the sanitary and safety directives including the protection mask for the dust (as in picture 5), and to wear adequate protective clothing (overalls, apron) without flying parts;



- it is recommended not to direct the nozzle of the launch towards persons or animals close to the operator;
- it is recommended to keep the area of the closure head free from residues of sand or anything else that could prevent it from closing;
- it is recommended to place the machine on an horizontal and compact surface or anyway in such a position that it can't overturn;
- **do not use a higher pressure than 12 bar, because the tank could be damaged;**
- use sources of compressed air (compressors etc.) provided with automatic pressure switch;
- use the machine in places with good lighting;
- in case the machine should stop because of lack of air from the network, start it again as indicated at the points F and G;
- do not work without providing for the area of respect indicated at the point D, pictures 4/a-41b;
- do not work in places where there are inflammable substances (solvents, varnishes, flammable gases...) or in completely closed places;
- do not put your hands in the closure head/tank area during the pressurisation phase, especially if the grit sieve, which acts as moving protection, has been removed;
- for overhauls or repairs apply to CB or to the centers authorized by CB that will use CB original spare parts;
- do not subject the launch holder tube to ill-treatments (trampling...) that could ruin it; do not continually expose it to the sun because it could damage the rubber and the cloth of the external coating.

ROUTINE MAINTENANCE

Carry out regularly the operations of maintenance which consist in few simple checks:

- check that the tank is not dented or damaged;
- check if the valves have any blows-by or are encrusted with any residues;
- keep the fast joints clean;
- check if the manometer works and indicates the same pressure as the compressor (or any source) that is being used;
- clean periodically the external part of the machine with an air jet;
- check that the launch-holding tube is not dented or excessively worn-out.

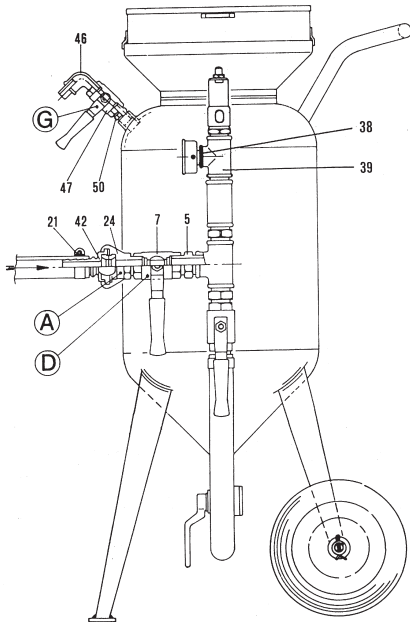
NOISE LEVELS AND INDIVIDUAL PROTECTION

The noise level of the machine is not high nor strongly prejudicial to the health of the operator nor of third persons or animals staying in the respect area or close to the machine.

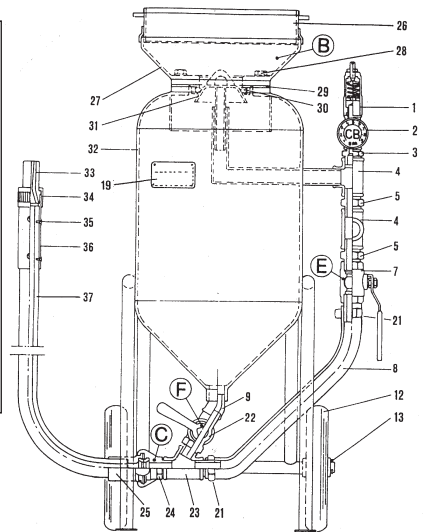
The use of the individual protection devices indicated at point 5 (protection guard, gloves, goggles, aerated mask with helmet) allows the operator to work respecting his health.

The respect area around the machine makes the noise levels fall to acceptable values for the people who are close but out of the respect area, as well as it makes the dust rapidly fall in the respect area (see pictures 4/a-4/b).

CB 60 MANUAL CONTROL

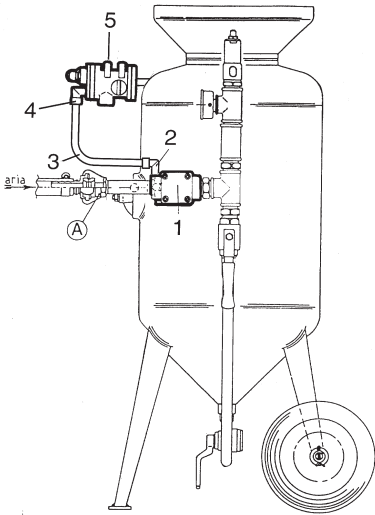


Model:
CB 60
 Maximum work
 pressure:
12 bar
 Abrasive
 capacity:
lt. 60
 Dimension:
cm. 65x80x115 h
 Tare weight:
60 kg



1	S 0201	Safety valve	25	RA 13	Fast hooking connection
2	S 0202	Manometer for pressure control of abrasive container	26	S 0225	Sieve
4	S 0206	T-joint	27	S 0226	Funnel cover
5	S 0205	Nipple	28	S 0227	Cover fixing screw
7	S 0207	Air batcher valve	29	S 0228	Gasket for cover
8	S 0402	Conjunction extension	30	S 0229	Gasket for closure head
9	S 0209	45° curve	31	S 0231	Closure head
10	S 0210	Nipple 3/4 - 1" A.P.	32	S 0308	Abrasive container
12	S 0212	Wheel	33	UG 1	Nozzle (see nozzle table)
13	S 0213	Cotter pin	34	S 0232	Nozzle fixing bush
14	S 0214	Manometer for mask pressure control	35	S 0233	Handle fixing screw
15	S 0215	Mask regulator filter	36	RA 10	Nozzle holder
16	S 0216	R1 connection	37	TU1	Tube for abrasive
17	S 0218	Crank 1/4	39	S 0405	Reduction 3/4 - 1/4
18	S 0219	Flash-joint 1/4	41	S 0407	Nylon tube D. 8
19	S 0403	Plate	42	RA 4	Fast connection rubber holder Ø 25
22	S 0221	Abrasive batcher valve	45	S 0217	Manhole for container inspection
23	S 0222	45° t-joint	46	S 0024	Crank 3/4
24	RA 3	Fast hooking connection	47	S 0025	Air exhaust valve 3/8

CB 60 REMOTE CONTROL

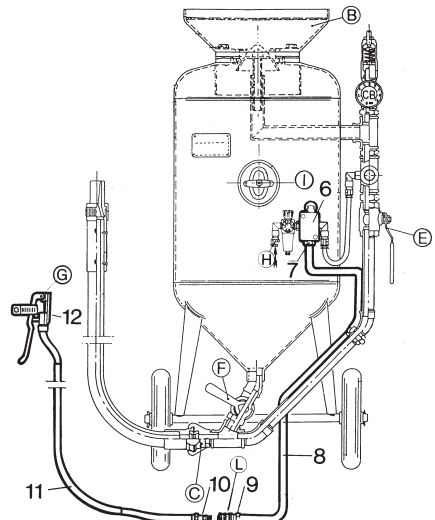


Model:	CB 60
Maximum work pressure:	12 bar
Abrasive capacity:	lt. 24
Dimension:	cm. 65x80x115 h
Tare weight:	60 kg

Starting and using the remote control sandblasting machine

1. Make sure that the valves E - F are closed (the handle must be perpendicular to the flowing direction of the fluid).
2. Connect a flexible tube of air delivery to the fast connection A.
3. Fill the machine with abrasive by the loading funnel B, making sure that it is provided with sieve;
4. Connect the flexible tube for abrasive to the fast connection C.
5. Seize the nozzle-holding launch and press the remote control lever G in order to make the closure head automatically close and then pressurize the sandblasting machine.
6. While still holding the nozzle-holding launch and keeping the lever G pressed, open completely the air regulation valve E; open slowly the abrasive regulation valve F until you get the right mixture air/abrasive. After each regulation made with the valve F wait a moment, so that the mixture air/abrasive can have time to become uniform.
7. To stop the machine let the lever G free. To stop and start the machine again act on the remote control lever G only. Act on the valves E and F only if you want to change the mixture air/abrasive.

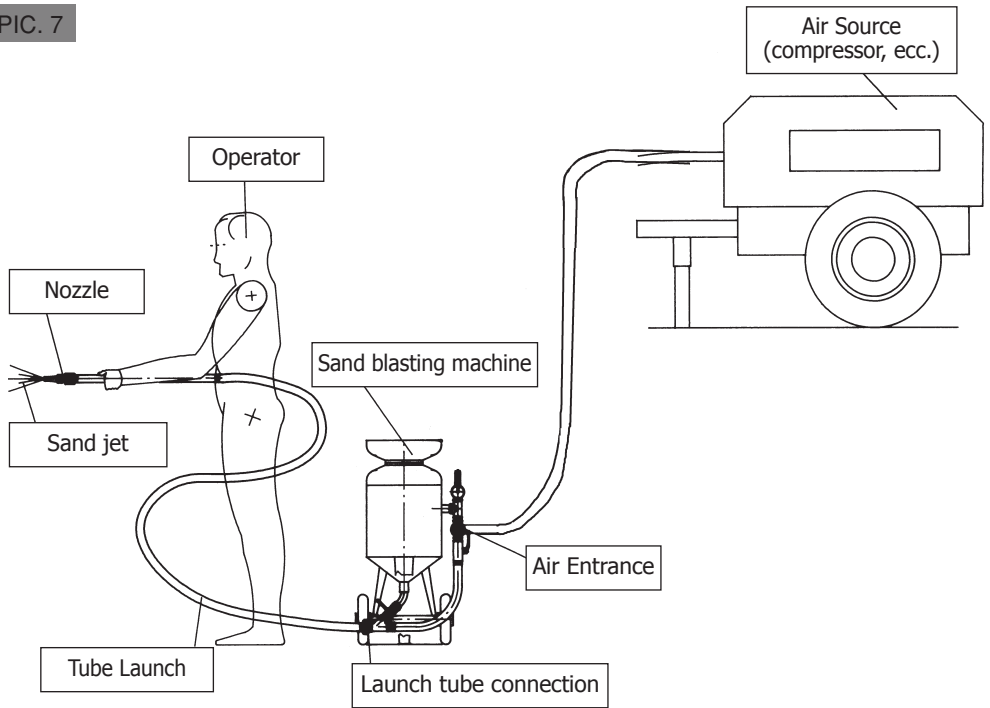
1	CD 12	Air entrance valve for remote control
2	CD 16	Connection AT - R5
3	CD 15	Nylon tube Ø 4
4	CD 20	Fast clutch crank
5	CD 11	Remote control exhaust valve
6	CD 10	Relay valve
7	CD 25	Rubber holder 1/8 = Ø 5
8	CD 9	Connection tube
9	RA 16	Fast joint
10	RA 16	Fast clutch
11	TU 6	Tube Drago
12	CD 13	Remote control lever group



ILLUSTRATIVE SCHEME OF MACHINE POSITIONING (picture 7)



PIC. 7



PNEUMATIC SCHEME FOR MANUAL CONTROL MACHINE CB 60 (picture 8)

PIC. 8

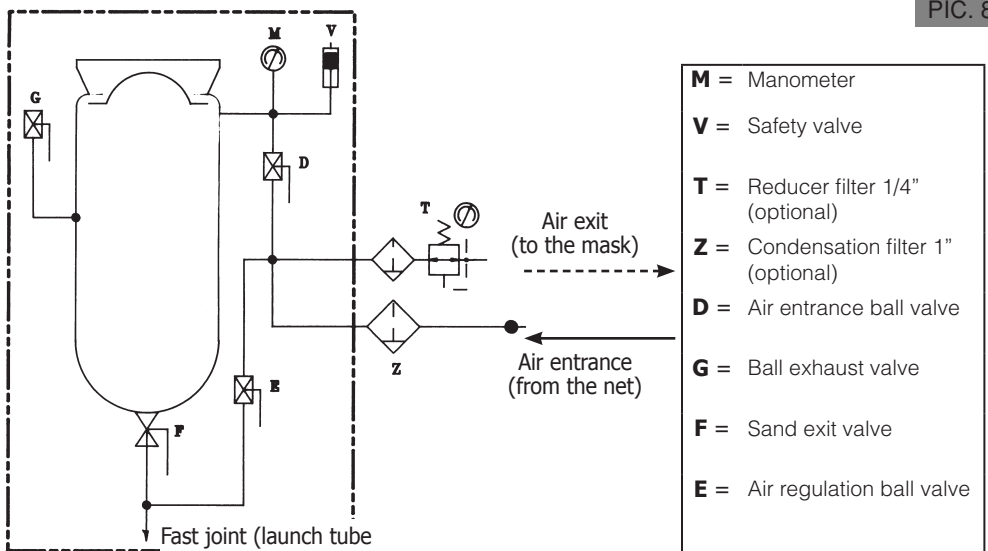




TABLE OF RECOMMENDED GRADATION

CB 60 MACHINE	NOZZLE DIAMETER							
	3	4	5	6	7	8	9	10
KIND OF SAND	SI/Qz	SI/Qz	SI/Qz	SI/Qz				
GRADATION	0,4 / 0,6	0,5 / 0,9	0,6 / 1,2	0,6 / 1,2	0,7 / 1,5	0,7 / 1,5	0,7 / 1,5	1,5 / 2,5

VARIOUS NOTES

- Connect the sandblasting machine as in the pneumatic scheme in picture 8.
- If you have a remote control machine, refer to the connection scheme supplied with the machine.
- The machine is provided with EC marks and tank control.
- A good care and protection is recommended both for the machine and the outfit parts (launch, nozzle, sieve).

GUARANTEE

All the CB machines come with a 6 months guarantee from the sale date (invoice or delivery note) with the exception of the accessories.

Breakdowns caused by overload or improper use are excluded from the guarantee which decays also if the machine has been disassembled or tampered with in non authorized centres.

The validity of the valves and manometers guarantee is subordinated to the restitution of the defective material.



ARENADOR CB 60

Manual de Instrucciones

PROPULSIÓN MANUAL Y PROPULSIÓN A DISTANCIA



INTRODUCCIÓN

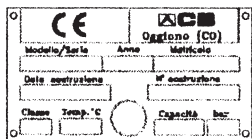
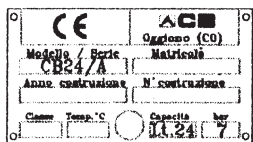
El presente manual de instrucciones para el arenador modelo CB 60 construido por la CB de OGGIONO (LC) tiene el fin de un empleo más práctico y seguro de las máquinas en cumplimiento de las leyes CEE en materia de máquinas (directiva máquinas).

Los arenadores CB están homologados con certificación CE/95.

El manual se compone de n. 20 páginas y de los artículos indicados en el índice para facilitar y informar los utilizadores en la necesaria lectura y obrar como indicado en las varias operaciones de empleo del arenador.

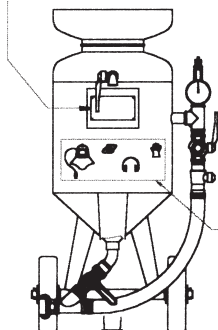
CHAPITA DE RECONOCIMIENTO Y SU COLOCACIÓN (fig. 1 - fig. 2)

FIG. 1



Para CB 60
Para CB 115
Para CB 215
Para CB 300

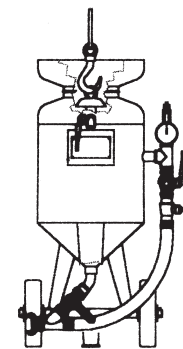
FIG. 2



Se recomienda el uso de las protecciones indicadas en el tanque.

TRASPORTE DE LA MÁQUINA EN VACÍO (fig. 3 - fig. 3/a - fig. 3/b - fig. 3/c)

FIG. 3



Solo para CB 24

Para CB 24
Para CB 60
Para CB 115

FIG. 3/b

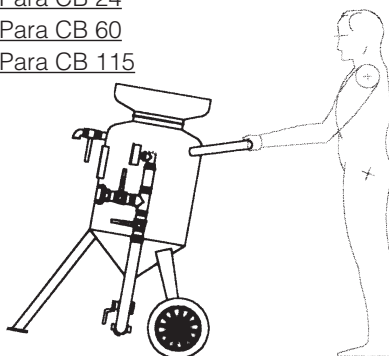
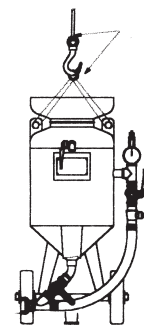


FIG. 3/a

Para CB 215
Para CB 300

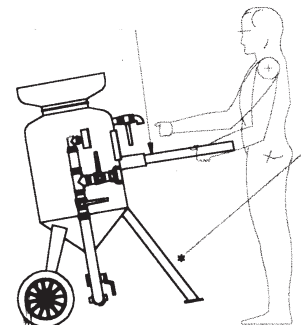


Embrague y gancho para levantamiento de la máquina

Inserir tubo/palanca en el collar para trasladar el arenador

FIG. 3/c

Para CB 215
Para CB 300



ÁREA DE RESPETO DE LA MÁQUINA

El empleo de la máquina requiere de un área de respeto alrededor de ella al fin de evitar que personas terceras o animales sean embestidos por el polvillo que se forma durante el uso del arenador.

Una indicación predispuesta por el responsable del taller de obra o de la fábrica advertirá de no acercarse a menos de 5 metros del operador y de la máquina como indicado en la figura (4/a - 4/b).

En caso que se obre en centros históricos se aconseja de predisponer un adecuado reparo hacia al externo para evitar que el polvillo se deposite en la calle, sobre la vía del tranvía, sobre los vehículos estacionados etc.

FIG. 4/b

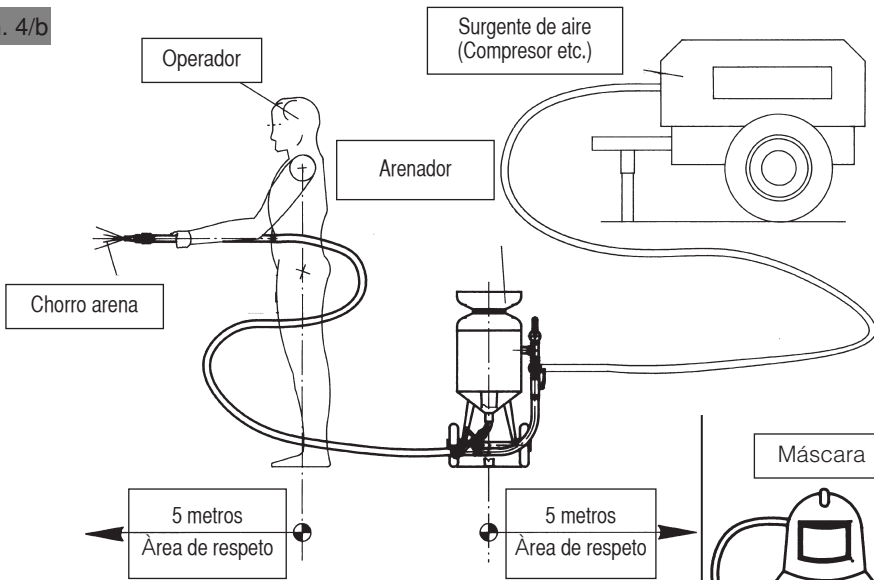


FIG. 4/a

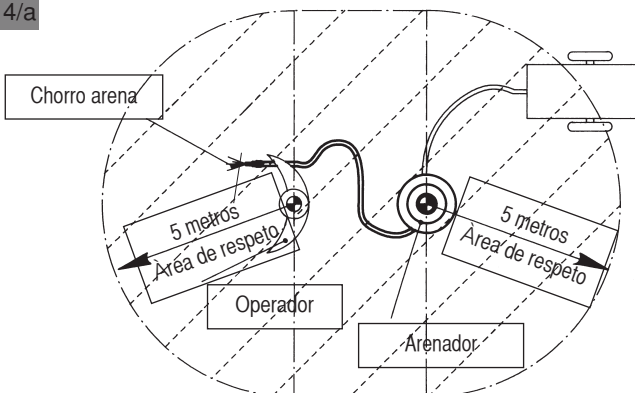
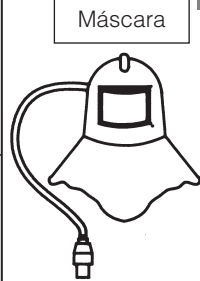


FIG. 5



Anteojos



Cubierta protectora



Guantes

COLOCAMIENTO Y PUESTA EN MARCHA DEL ARENADOR

Antes de la colocación del arenador:

- asegurarse que durante el transporte la máquina no haya sufrido magulladuras que puedan perjudicar su funcionamiento; en particular, verificar que las válvulas D-E-F-G no estén arruinadas;
- asegurarse que dichas válvulas D-E-F-G estén cerradas (con manija perpendicular a las relativas direcciones de pasaje del fluido);
- enlazar un tubo flexible de envío aire a la conexión A (compresor para construcción de obras o red de distribución aire con capacidad mínima de 600 lit./min.);
- enllenar el arenador con abrasivo seco de adecuada granulometría con el embudo/cedazo de cargamiento B;
- enlazar la lanza flexible L para abrasivo a la conexión C con la boquilla que se quiere utilizar;
- impugnar la lanza porta-boquilla L y abrir la válvula de envío aire D de modo que se cierre automáticamente el hongo (31) y después poner en presión el tanque del arenador;
- impugnando la lanza porta-inyector L abrir completamente la válvula de regulación del abrasivo F hasta que se obtenga la justa mezcla aire- abrasivo; a cada regulación de la válvula F hay que dejar un breve intervalo en manera de permitir a la mezcla aire-abrasivo de uniformarse y de estabilizar la carga total;
- iniciar las obras de la máquina recordando las normativas de higiene y seguridad del trabajo que imponen el uso de protecciones y de obrar de manera que el tiro que sale de la boquilla no cause daño ninguno, con la advertencia de tener la parte terminal de la lanza (o sea, la boquilla) a distancia adecuada al tipo de trabajo que se tiene que hacer.

PARADA DE LA MÁQUINA

Para parar el arenador (sea por fin trabajo o para poner abrasivo en el tanque) cerrar la válvula de regulación abrasivo F (de manera que se vacíe del abrasivo la lanza), cerrar la válvula de regulación aire D y abrir la válvula de descarga G colocada en la parte superior; para hacer marchar de nuevo el arenador se tiene que cerrar la válvula H y abrir la válvula E, abrir la válvula F (regular las válvulas E y F para variar la proporción de la mezcla aire-abrasivo).

PARADA DE EMERGENCIA POR AVERÍA

En el caso que se quiera efectuar un paro de emergencia por una probable avería, se recomienda de obrar cerrando la válvula de envío aire D con palanca roja; la máquina se depresionará automáticamente y rápidamente; averiguada y eliminada la eventual anomalía llevar todas las válvulas en la posición de cerrado y poner de nuevo en marcha la máquina siguiendo las modalidades de puesta en marcha del punto (f).

ADVERTENCIAS PARA LA EMERGENCIA

- Se recomienda de verificar que las válvulas no presenten pérdidas de aire;
- Se recomienda de usar los utensilios de trabajo previstos por las normativas de higiene y seguridad del trabajo incluida la máscara de protección del polvillo (como indicado en la figura 5), y de (pag. 10)

- ponerse una adecuada ropa de protección (traje de trabajo, delantal) sin partes que revoloteen;
- Se recomienda de no posicionar la boquilla hacia personas o animales próximos al obrador;
 - Se recomienda de mantener limpia la zona del hongo eliminando residuos de arena o otra cosa que impida un cierre de lo mismo;
 - Se recomienda de colocar la máquina sobre terreno horizontal y compacto o de cualquier modo en posición tal que no se vuelque;
 - **No usar presiones superiores a 12 bar que pueden lesionar el tanque;**
 - Utilizar fuentes de aire comprimida (compresores etc.) que tengan interruptor automático de presión;
 - Utilizar la máquina en un lugar de trabajo con un buen nivel de iluminación;
 - En caso que la máquina se pare por falta de aire en la red, hay que ponerla de nuevo en marcha como indicado en los puntos f y g;
 - No trabajar sin considerar la área de respeto indicada en el punto (d) fig. 4a-4b;
 - Evitar de emplear la máquina en locales donde hay sustancias inflamables (disolventes, barnices, gases inflamables etc.) o en ambientes completamente cerrados;
 - Evitar de poner las manos en la hendedura de la zona hongo/tanque en la fase de presurización de la máquina, sobre todo si se sacó el cetazo que tiene la función de protección móvil;
 - Para revisiones o reparaciones dirigirse a la CB o a los centros autorizados CB que utilizarán repuestos originales CB;
 - Evitar de maltratar el tubo porta-lanza (holladura) para no lesionarlo; evitar de exportarlo continuamente al sol que podría causarle daño envejeciendo la goma y la tela de los estratos externos.

MANUTENCIÓN ORDINARIA

Efectuar regularmente las operaciones de mantenimiento de la máquina que consisten en pocas y simples inspecciones:

- Verificar que el tanque no este magullado o lesionado;
- Verificar que las válvulas no tengan bavas o incrustaciones de residuos;
- Mantener limpias las conexiones;
- Verificar el correcto funcionamiento del manómetro y la indicación de una presión idéntica a la del compresor (o fuente) que se utiliza;
- Limpiar periódicamente el externo con un soplo de aire;
- Verificar que el tubo porta-lanza no este lesionado o demasiado desgastado.

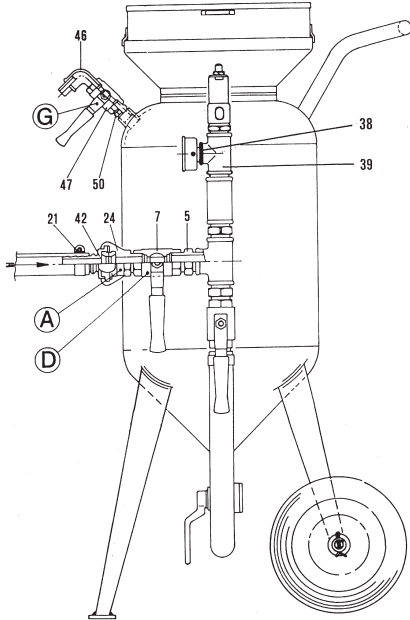
NIVELES DE RUIDO Y PROTECCIONES INDIVIDUALES

El nivel de ruido de la máquina no es elevado o fuertemente nocivo para la salud del obrador o de otros o de animales que se encuentren en la zona de respeto o en el ambiente circunstante la máquina;

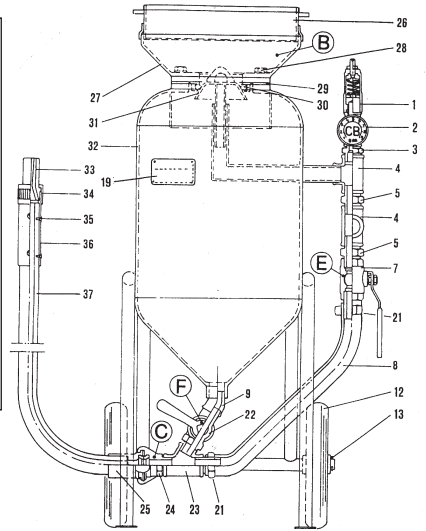
El empleo de las protecciones individuales previstas al punto (fig. 5), o sea la cubierta protectora, los paraojos, los guantes, la máscara aireada con casco, permiten al obrador de trabajar sin peligro para su salud.

La zona de respeto alrededor de la máquina baja el nivel del ruido a valores más que aceptables para las personas que se encuentren en la zona de respeto y, también, hace caer rápidamente el polvillo en la zona de respeto misma (ver fig. 4/a-4/b).

CB 60 MANDO MANUAL

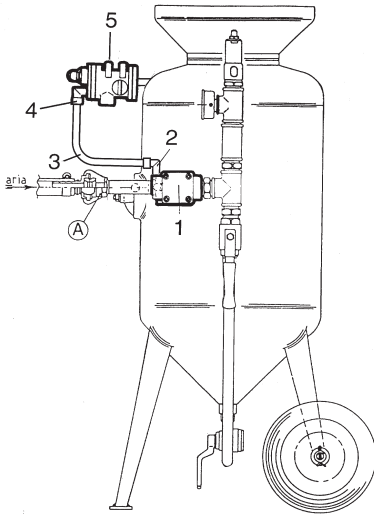


Modelo:
CB 60
 Presión máxima
 de trabajo:
12 bar
 Capacidad
 abrasiva:
lt. 60
 Dimension:
cm. 65x80x115 h
 Peso en vacío:
60 kg



1	S 0201	Válvula de seguridad	25	RA 13	Conexión tubo arena
2	S 0202	Manómetro para control presión contenedor abrasivo	26	S 0225	Cedazo
4	S 0206	Unión a T	27	S 0226	Tapa a embudo
5	S 0205	Conexión	28	S 0227	Tornillo fija tapa
7	S 0207	Válvula dosificadora aire	29	S 0228	Empaquetadura para tapa
8	S 0402	Prolonga para coligamiento	30	S 0229	Empaquetadura para hongo de cierre
9	S 0209	Curva a 45°	31	S 0231	Hongo de cierre
10	S 0210	Conexión 3/4 - 1" A.P.	32	S 0308	Contenedor abrasivo
12	S 0212	Rueda	33	UG 1	Boquilla (ver tabla boquillas)
13	S 0213	Perno	34	S 0232	Viola fija boquilla
14	S 0214	Manómetro control presión para máscara	35	S 0233	Tornillo fija empuñadura
15	S 0215	Filtro regulación máscara	36	RA 10	Porta-inyector
16	S 0216	Conexión R1	37	TU1	Tubo para abrasivo
17	S 0218	Codo 1/4	39	S 0405	Unión a T 3/8
18	S 0219	Cuerpo rápido 1/4	41	S 0407	Tubo nylon D. 8
19	S 0403	Chapita	42	RA 4	Porta-goma a enganche rápido Ø 25
22	S 0221	Válvula dosificadora abrasivo	45	S 0217	Pasamano para control contenedor
23	S 0222	Unión a T 45°	46	S 0024	Codo 3/4
24	RA 3	Conexión a enganche rápido	47	S 0025	Válvula descarga aire 3/4

CB 60 MANDO A DISTANCIA

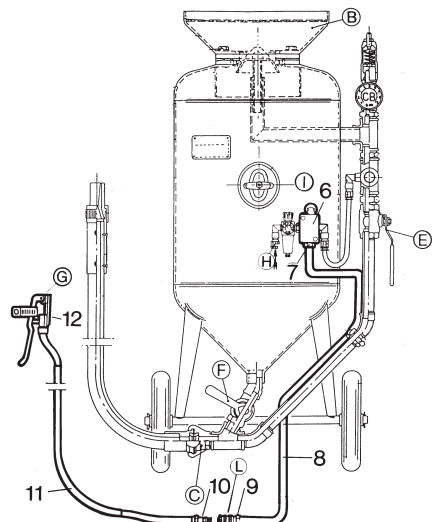


Modelo:	CB 60
Presión máxima de trabajo:	12 bar
Capacidad abrasiva:	lt. 60
Dimension:	cm. 65x80x115 h
Peso en vacío:	60 kg

Puesta en marcha y uso arenador mando a distancia

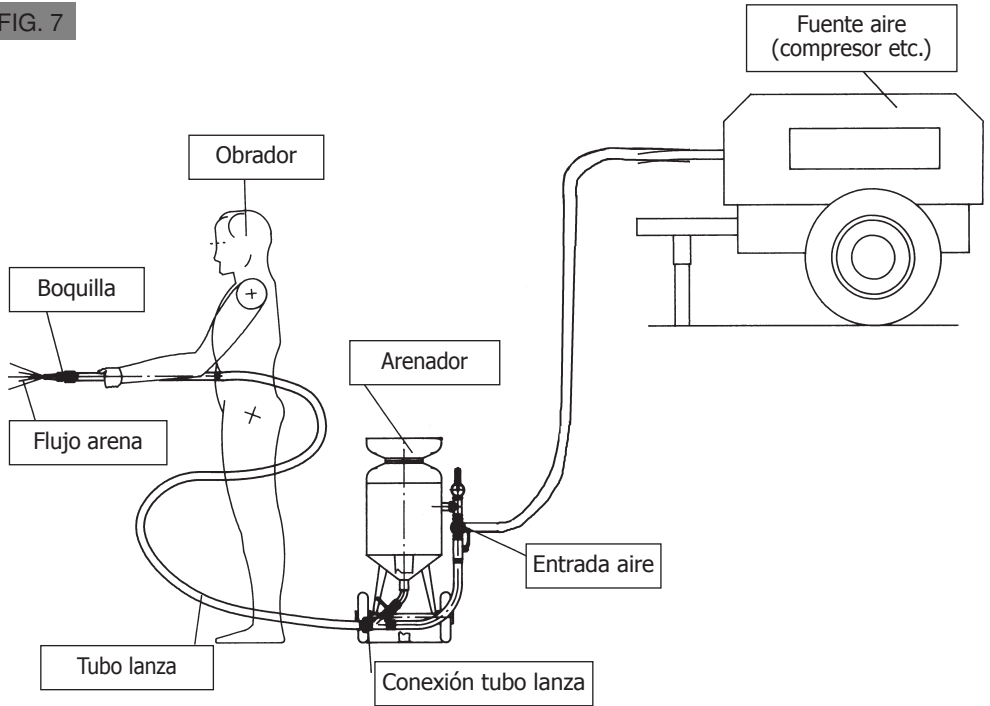
1. Asegurarse que las válvulas E - F estean cerradas (con manija perpendicular a la dirección de pasaje del fluido).
2. Coligar un tubo flexible de carga de aire a la conexión rápida A.
3. Enllenar el arenador de abrasivo con el embudo de carga B, asegurandose que tenga el cetazo.
4. Coligar el tubo flexible para abrasivo a la conexión rápida C.
5. Impugnar la lanza porta-boquilla y apretar la palanca del mando a distancia G de manera que se cierre automáticamente el hongo y se ponga bajo presión el arenador.
6. Siempre impugnando la lanza porta-boquilla y teniendo apretada la palanca G abrir completamente la válvula de regulación aire E; abrir lentamente la válvula de regulación abrasivo F hasta obtener la necesaria mezcla aire-abrasivo. Después de cada regulación con la válvula F esperar un momento, de manera que la mezcla aire-abrasivo tenga el tiempo para uniformarse.
7. Para parar el arenador dejar la palanca G. Para parar y poner de nuevo en marcha el arenador utilizar solo la palanca de mando a distancia G. Regular las válvulas E y F solo si se quiere variar la mezcla aire-abrasivo.

1	CD 12	Válvula entrada aire para mando a distancia
2	CD 16	Conexión AT - R5
3	CD 15	Tubo nylon diam. 4
4	CD 20	Codo junta rápida
5	CD 11	Válvula descargue mando a distancia
6	CD 10	Válvula a relè
7	CD 25	Porta-goma 1/8 diam. 5
8	CD 9	Tubo de colgamiento
9	RA 16	Conexión rápida
10	RA 16	Juntera rápida
11	TU 6	Tubo Drago
12	CD 13	Grupo palanca mando a distancia



ESQUEMA ILUSTRATIVO POSICIONAMIENTO MÁQUINA (fig. 7)

FIG. 7



ESQUEMA NEUMÁTICO PARA ARENADORES MOD. CB 60 A MANDO MANUAL (fig. 8)

FIG. 8

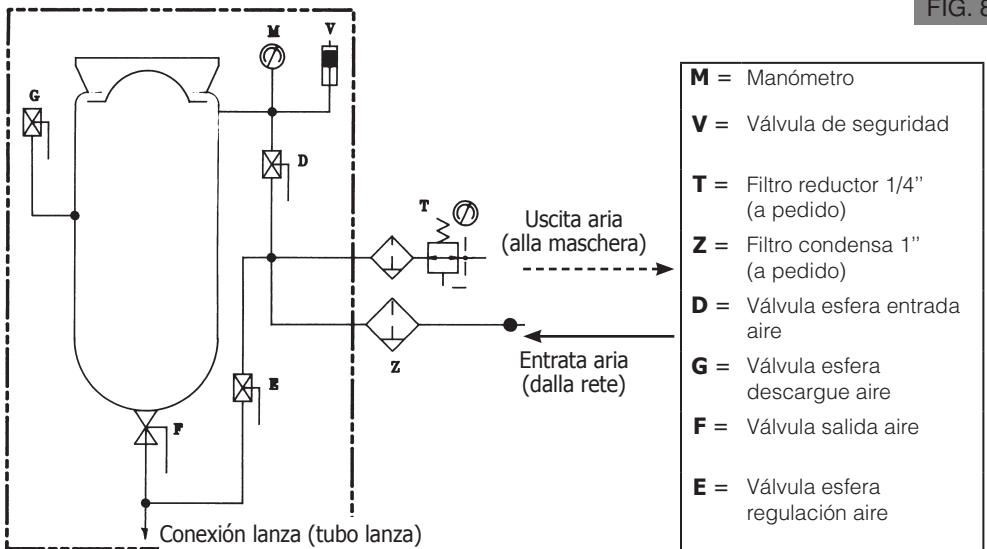


TABLA MEDIDA ACONSEJADA DE GRANULOS

MÁQUINA CB 60	DIÁMETRO INYECTOR							
	3	4	5	6	7	8	9	10
TIPO ARENA	SI/Qz	SI/Qz	SI/Qz	SI/Qz				
GRANULOMETRÍA	0,4 / 0,6	0,5 / 0,9	0,6 / 1,2	0,6 / 1,2	0,7 / 1,5	0,7 / 1,5	0,7 / 1,5	1,5 / 2,5

NOTAS VARIAS

- Enlazar el arenador a mando según el esquema neumático indicado.
- En caso se utilice la máquina con mando a distancia, atenerse al esquema de coligamiento que viene equipado con la máquina.
- La máquina se provee de marcas CE y de control tanque.
- Se recomienda una buena conservación y protección sea para la máquina sea para accesorios en dotación (lanza, boquilla, cetazo).

GARANTÍA

odos los aparatos Cb tienen una garantía de 6 meses que el cliente tiene a contar de la fecha de venta (factura o nota de entrega) con la exclusión de los accesorios de servicio.

Eventuales daños debidos a sobrecarga o a un uso impropio de la máquina no estan incluidos en la garantía que termina también en caso que la máquina venga desarmada o menoscabada en centros de asistencia que no sean autorizados pro CB.

La validez de la garantía de las válvulas està subordinada al entrega al constructor del material defectuoso.



MAȘINĂ DE SABLAT CB 60

Manual de Instrucțiuni

CONTROL MANUAL ȘI DE LA DISTANȚĂ



INTRODUCERE

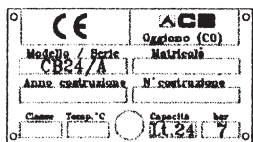
Acest manual de instrucțiuni pentru utilizarea mașinilor de sablat fabricate de CB OGGIONO (LC), a fost conceput cu scopul de a folosi mașina într-un mod cât mai practic și sigur, în conformitate cu directivele CEE.

Mașinile de sablat CB sunt omologate prin certificarea CE/95.

Acest manual conține 20 de pagini, fiecare capitol specificat în cuprins având rolul de a ajuta utilizatorul să înțeleagă necesitatea de a citi și a utiliza mașina conform instrucțiunilor furnizate în acesta.

PLĂCUȚA DE IDENTIFICARE ȘI POZIȚIONAREA ACESTEIA (fig. 1 – fig. 2)

FIG. 1



Pentru CB 60
Pentru CB 115
Pentru CB 215
Pentru CB 300

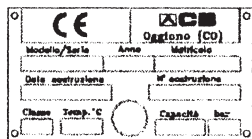
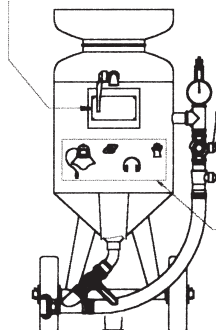


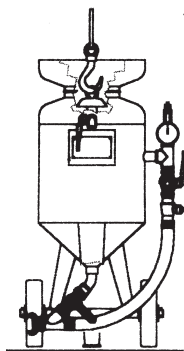
FIG. 2



Vă recomandăm să folosiți echipamentele de protecție indicate pe rezervor.

TRANSPORTAREA MAȘINII GOALE (fig. 3 – fig. 3/a – fig. 3/b – fig. 3/c)

FIG. 3



Doar pentru CB 24

Pentru CB 24
Pentru CB 60
Pentru CB 115

FIG. 3/b

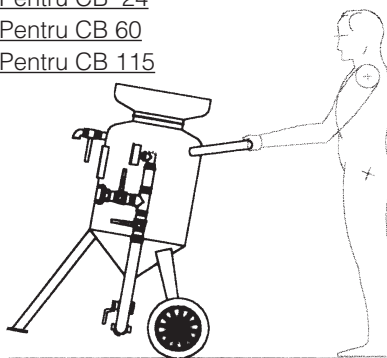
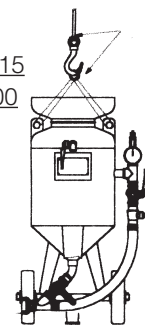


FIG. 3/a

Pentru CB 215
Pentru CB 300

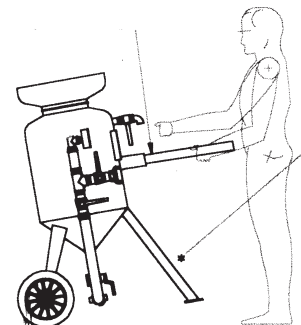


Fixarea și prinderea mașinii pentru ridicare

Introduceți țeava/maneta în colier pentru a muta mașina de sablat

FIG. 3/c

Pentru CB 215
Pentru CB 300



SPAȚIU DE OPERARE DIN JURUL MAȘINII

Pentru a utiliza mașina în mod corect, este necesar să lăsați un spațiu liber de operare în jurul acesteia pentru a preveni ca praful rezultat în urma sablării să provoace daune persoanelor sau animalelor.

Persoana care răspunde de locul de operare sau de fabrică vă va recomanda să nu stați mai aproape de cinci metri de operator și de mașină, după cum este ilustrat în imagini (4/a-4/b).

În cazul în care mașina este folosită în centrul orașului, trebuie să vă asigurați că praful nu ajunge pe străzi, căi ferate, mașini etc..

FIG. 4/b

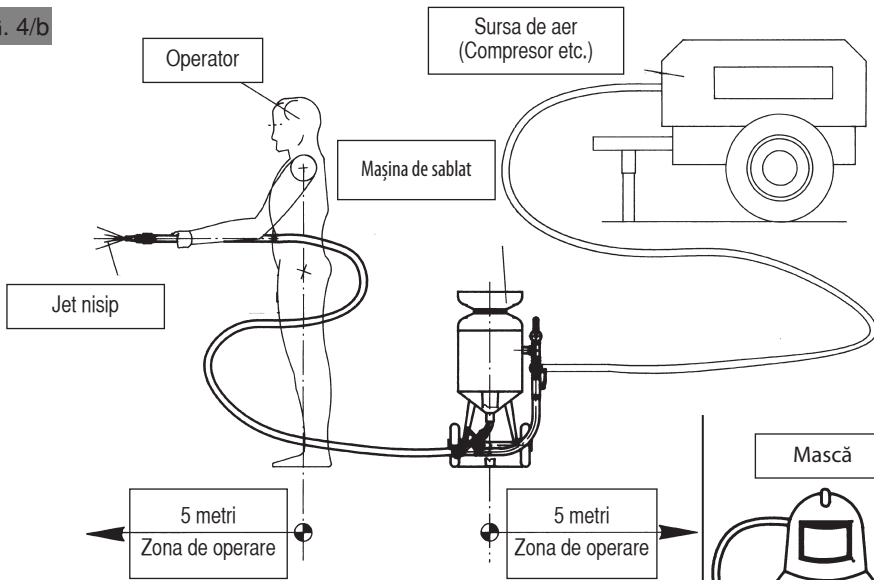


FIG. 4/a

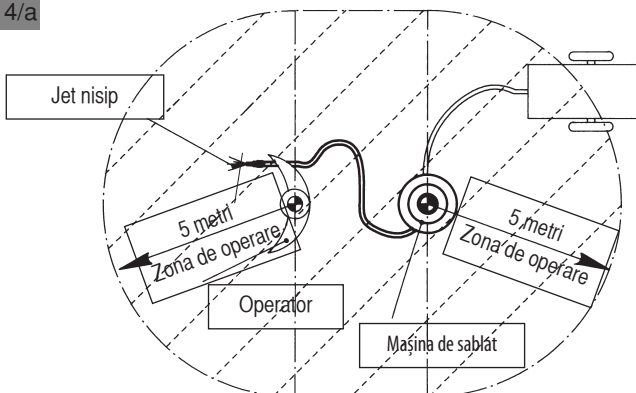
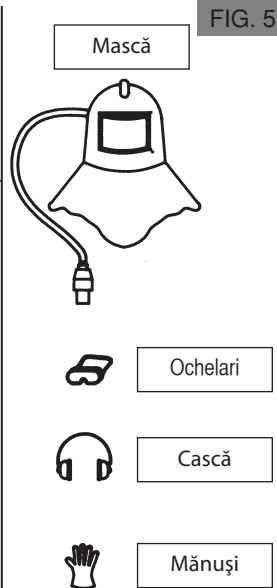


FIG. 5



PORNIREA

Înainte de a porni mașina:

- asigurați-vă că aceasta nu a fost deteriorată în timpul transportului; este necesar să verificați în special robinetii D-E-F-G, care trebuie să fie intacti;
- verificați ca robinetii D-E-F-G să fie închiși (maneta trebuie să fie perpendiculară pe direcția de curgere a fluidului);
- conectați un furtun de alimentare cu aer la racordul rapid A (compresor pentru clădiri sau rețele de distribuție aer cu debit minim de 600 l/min);
- încărcăți mașina cu abraziv uscat, cu particule de dimensiune corectă, prin pâlnia/sita de alimentare B;
- conectați furtunul L pentru abraziv, prevăzut cu duza pe care intenționați să o folosiți, la racordul rapid C;
- apucați furtunul L cu duza și deschideți robinetul de alimentare cu aer D astfel încât capul de închidere (31) să se închidă automat, iar apoi presurizați rezervorul mașinii;
- în timp ce țineți furtunul, deschideți complet robinetul de reglare al abrazivului F până când obțineți un raport corect aer/abraziv; fiecare reglare a robinetului F trebuie urmată de o pauză scurtă pentru a permite amestecului aer/abraziv să se omogenizeze astfel încât să se stabilizeze întreaga distribuție;
- începeți sablarea propriu-zisă, ținând cont de directivele în materie de protecția muncii care impun folosirea dispozitivelor de protecție și să lucrați în așa fel încât să nu provocați daune când jetul de nisipiese din duză; țineți întotdeauna capătul furtunului (respectiv duza) la o distanță corespunzătoare, în funcție de tipul de operație pe care îl efectuați.

OPRIREA MAȘINII

Pentru a opri mașina (fie pentru a vă opri din lucru sau pentru a adăuga abraziv în rezervor), închideți robinetul de reglare a abrazivului F (pentru a permite furtunului să se golească de abraziv), închideți robinetul de reglare a aerului E, închideți robinetul de alimentare cu aer D și deschideți supapa de evacuare G din partea de sus; dacă doriți să porniți din nou mașina de sablat, închideți robinetul H și deschideți robinetii D, E, F (reglați și robinetii E și F pentru a modifica raportul amestecului aer/abraziv).

OPRIREA DE URGENȚĂ ÎN CAZ DE AVARIE

Dacă doriți să opriți mașina din cauza unei posibile avarii, vă recomandăm să închideți robinetul de alimentare cu aer D cu ajutorul manetei roșii: mașina se va depresuriza rapid în mod automat; după ce defecțiunea a fost identificată și rezolvată, închideți toți robinetii și porniți mașina din nou, urmând instrucțiunile de pornire indicate în punctul (F).

INSTRUCȚIUNI DE SIGURANȚĂ

- Vă recomandăm să vă asigurați că nicio supapă nu prezintă scurgeri;
- vă recomandăm să folosiți echipamentul de lucru recomandat de directivele în materie de protecție a muncii, respectiv masca de protecție împotriva prafului (indicată în imaginea 5), să purtați echipament corespunzător (salopete, șort) care să fie atașate de corp;

- vă recomandăm să nu îndreptați duza furtunului către persoanele sau animalele din apropierea operatorului;
- vă recomandăm să păstrați zona capului de închidere curată, fără reziduuri de nisip sau alte corpuri străine care ar putea să obstrucționeze închiderea acesteia;
- vă recomandăm să puneți mașina pe o suprafață orizontală și compactă sau în orice caz astfel încât să nu se poată răsturna;
- **nu folosiți o presiune mai mare de 12 bari deoarece rezervorul s-ar putea defecta;**
- utilizați surse de aer comprimat (compresoare etc.) prevăzute cu comutator de presiune automat;
- folosiți mașina în locuri bine iluminate;
- dacă mașina se oprește pentru că nu primește aer de la rețea, porniți-o din nou urmând indicațiile de la punctele F și G;
- nu lucrați dacă nu există un spațiu de operare adecvat în jurul mașinii, după cum este indicat la punctul D, imaginile 4/a-41b;
- nu lucrați în locuri în care sunt prezente substanțe explozive (solvenți, vopsele, gaze inflamabile etc.) sau în spații complet închise;
- nu puneți mâinile în capul de închidere/ zona rezervorului în timpul presurizării, mai ales dacă sîta, care are și rol de protecție împotriva elementelor în mișcare, a fost scoasă;
- pentru revizii generale sau reparații, apelați la compania CB sau la centre autorizate de către CB, care vor folosi exclusiv piese de schimb originale;
- nu folosiți furtunul duzei în mod necorespunzător (agresiv) deoarece se va strica; nu lăsați furtunul la soare pe perioade lungi deoarece cauciucul și materialul în care este îmbrăcat se pot deteriora.

ÎNȚREȚINEREA ORDINARĂ

Efectuați cu regularitate operațiile de întreținere care constau în verificări simple:

- asigurați-vă că rezervorul nu este îndoit sau deteriorat;
- asigurați-vă că robinetii nu prezintă orificii sau depuneri de orice fel;
- păstrați racordurile rapide curate;
- verificați dacă manometrul funcționează și indică aceeași presiune ca cea indicată pe compresorul (sau altă sursă) utilizat;
- curățați cu regularitate exteriorul mașinii cu jeturi de aer;
- asigurați-vă că furtunul cu duză nu este găurit sau într-o stare de uzură avansată.

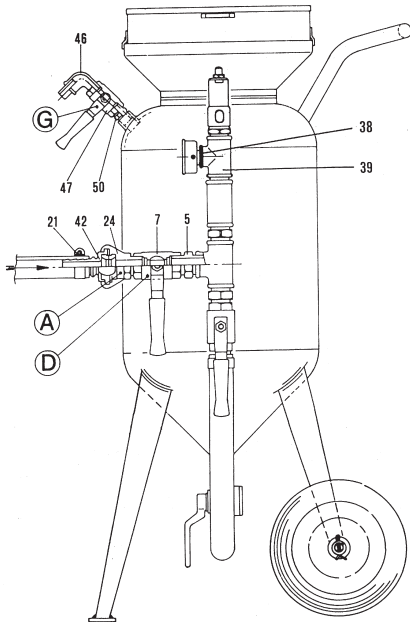
NIVEL DE ZGOMOT ȘI ECHIPAMENT DE PROTECȚIE INDIVIDUALĂ

Nivelul de zgomot emis de mașină nu este prea ridicat și nu prezintă un risc pentru operatorul, terții sau animalele care se află în zona de operare sau în apropierea mașinii.

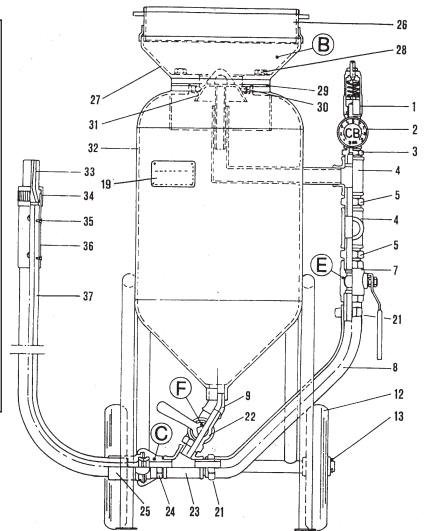
Utilizarea dispozitivelor de protecție indicate la punctul 5 (panouri de protecție, mănuși, ochelari, măști ventilate și cască) permite operatorului să lucreze fără a-și pune în pericol sănătatea.

Zona de operare din jurul mașinii asigură un nivel de zgomot care se încadrează în limitele acceptate pentru persoanele din apropiere dar care stau în afara acesteia; nivelul de praf format corespunde de asemenea cu valorile maxime admise (vezi imaginile 4/a-4/b).

CB 60 COMANDO MANUALE

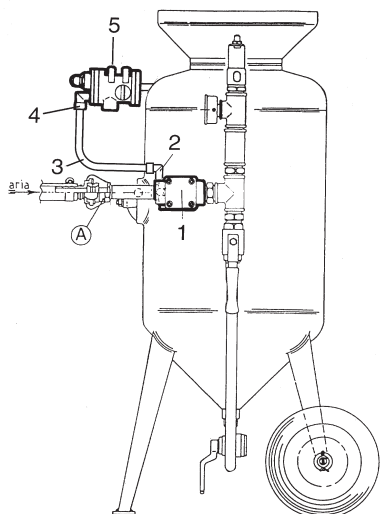


Model:
CB 60
Presiunea maxima
de exercitiu:
12 bar
Capacitatea
abrazivă:
lt. 60
Dimension:
cm. 65x80x115 h
Greutatea
maşinii goale:
60 kg



1	S 0201	Supapa de siguranță	25	RA 13	Racord țevă nisip
2	S 0202	Manometru pentru verificarea presiunii din rezervorul cu abraziv	26	S 0225	Sită
4	S 0206	Racord teu	27	S 0226	Capac cu pânle
5	S 0205	Niplu	28	S 0227	Șurub fixare capac
7	S 0207	Robinet dozator aer	29	S 0228	Garnitură capac
8	S 0402	Prelungire cuplare	30	S 0229	Granitură șurub de închidere cu cap iupercă
9	S 0209	Curbă la 45°	31	S 0231	Șurub de închidere cu cap ciupercă
10	S 0210	Niplu ¾- 1" A.P.	32	S 0308	Rezervor abraziv
12	S 0212	Roată	33	UG 1	Duză (vezi tabelul cu duze)
13	S 0213	Știft	34	S 0232	Inel fixare duză
14	S 0214	Manometru pentru verificarea presiunii în matrită	35	S 0233	Șurub fixare mână
15	S 0215	Filtro regolatoare maschera	36	RA 10	Suport duză
16	S 0216	Racord R1	37	TU1	Țevă abraziv
17	S 0218	Cot 1/4	39	S 0405	Reducție 3/4 -1/4
18	S 0219	Cuplă rapidă 1/4	41	S 0407	Tub nylon D. 8
19	S 0403	Plăcuța de identificare	42	RA 4	Furtun cu prindere rapidă Ø 25
22	S 0221	Robinet dozator abraziv	45	S 0217	Bară de mână pentru verificarea rezervorului
23	S 0222	Racord teu la 45 ° (denumit și curea)	46	S 0024	Gomito 3/4
24	RA 3	Racord cuplare rapidă	47	S 0025	Supapă evacuare aer 3/4

CB 60 CONTROLAREA DE LA DISTANȚĂ

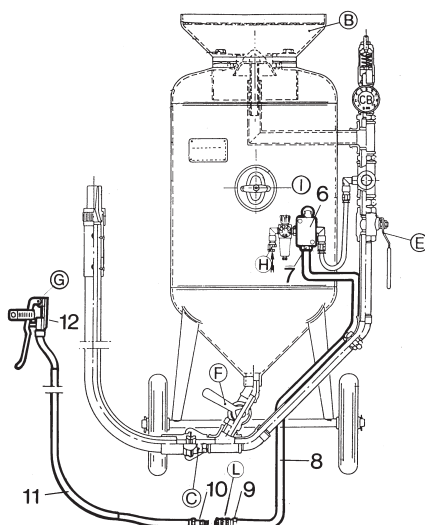


Model:	CB 60
Presiunea maxima de exercițiu:	12 bar
Capacitatea abrazivă:	lt. 24
Dimension:	cm. 65x80x115 h
Greutatea mașinii goale:	60 kg

Pornirea și folosirea mașinii de sablat prin comandă de la distanță

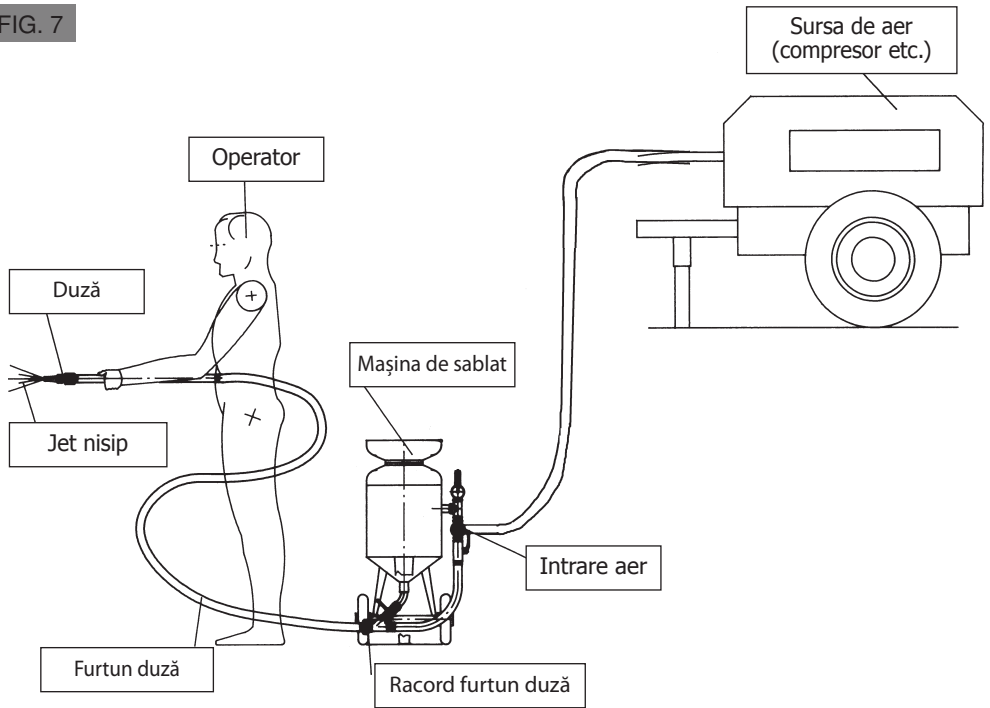
1. Asigurați-vă că robinetii E-F sunt închisi (mânerul trebuie să fie perpendicular pe direcția de curgere a fluidului).
2. Conectați furtunul de alimentare cu aer la racordul rapid A.
3. Alimentați mașina cu abraziv prin pâlnia B, verificând ca acesta din urmă să fie prevăzută cu sită;
4. Conectați furtunul de alimentare cu abraziv la racordul rapid C.
5. Apucați furtunul cu duză și apăsați maneta G pe telecomandă pentru a comanda închiderea automată a capului de închidere și apoi presurizați mașina de sablat.
6. Țineți furtunul cu duză, mențineți maneta G apăsată și deschideți la maxim robinetul de reglare a aerului E; deschideți încet robinetul F de reglare a abrazivului până când obțineți amestecul corect de aer/abraziv. După fiecare reglare a robinetului F, așteptați puțin pentru a permite amestecului aer/abraziv să se omogenizeze.
7. Pentru a opri mașina, eliberați maneta G. Pentru a opri și porni mașina din nou, acționați doar maneta G a telecomenzii. Acționați robinetii E și F doar dacă doriți să modificați raportul aer/abraziv.

1	CD 12	Supapă intrare aer pentru comandă de la distanță
2	CD 16	Racord teu AT – R5
3	CD 15	Tub nylon Ø 4
4	CD 20	Cot cuplare rapidă
5	CD 11	Supapă de evacuare pentru comandă de la distanță
6	CD 10	Supapă releu
7	CD 25	Furtun 1/8 Ø 5
8	CD 9	Țeavă de conectare
9	RA 16	Racord rapid
10	RA 16	Fiting rapid
11	TU 6	Țeavă Drago
12	CD 13	Set manetă pentru comandă de la distanță



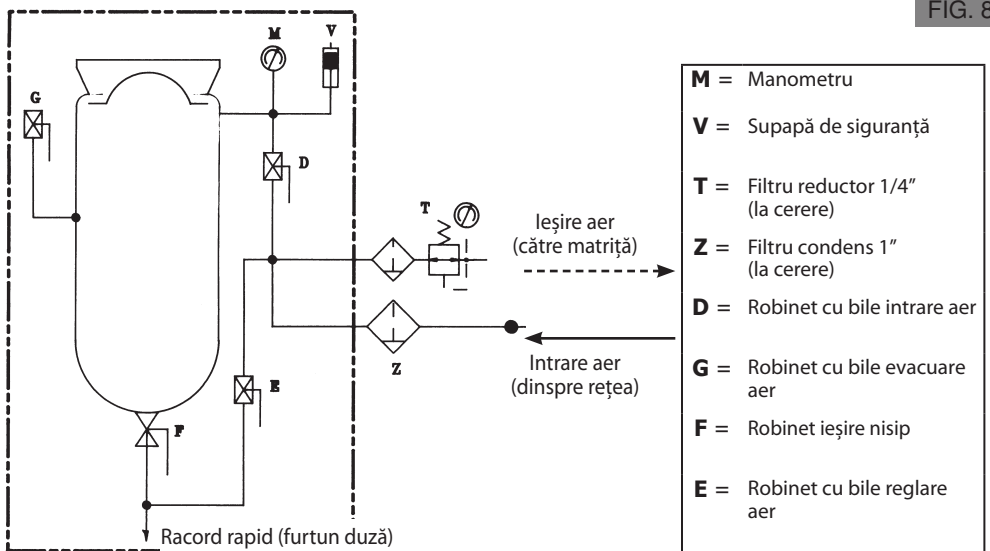
SCHEMĂ ILUSTRATIVĂ POZIȚIONARE MAȘINĂ (fig.7)

FIG. 7



SCHEMA PNEUMATICĂ PENTRU MAȘINI DE SABLAT MOD. CB 60 CU COMANDĂ MANUALĂ (fig. 8)

FIG. 8



TABEL DIMENSIUNI PARTICULE RECOMANDATE

MAȘINA CB60	DUZĂ DIAMETRU							
	3	4	5	6	7	8	9	10
TIP NISIP	SI/Qz	SI/Qz	SI/Qz	SI/Qz				
DIMENSIUNI PARTICULE	0,4 / 0,6	0,5 / 0,9	0,6 / 1,2	0,6 / 1,2	0,7 / 1,5	0,7 / 1,5	0,7 / 1,5	1,5 / 2,5

DIVERSE

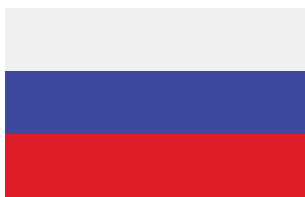
- Conectați mașina de sablat conform schemei pneumatice din imaginea 8.
- Dacă dețineți o mașină de sablat cu comandă de la distanță, consultați schemele de conectare furnizate cu mașina.
- Mașina este dotată cu marcajul CE și dispozitiv de control al rezervorului.
- Atât mașina cât și accesoriile sale (furtunul, duza, sita) trebuie îngrijite și protejate corespunzător

GARANȚIA

Toate mașinile CB, cu excepția accesoriilor, au o garanție de 6 luni de la data vânzării (de pe factură sau chitanța de livrare).

Avariile datorate supraîncărcării sau utilizării necorespunzătoare duc la anularea garanției, care decade și în cazul în care mașina este dezasamblată sau reparată în centre neautorizate.

Valabilitatea garanției robineților și manometrelor este condiționată de restituirea pieselor defecte.



АППАРАТ СВ 60



ПЕСКОСТРУЙНЫЙ

АППАРАТ СВ 60

С РУЧНЫМ И ДИСТАНЦИОННЫМ УПРАВЛЕНИЕМ
Руководство по эксплуатации

ПЕСКОСТРУЙНЫЙ

АППАРАТ СВ 60

С РУЧНЫМ И ДИСТАНЦИОННЫМ УПРАВЛЕНИЕМ

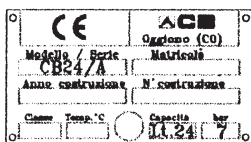
Руководство по эксплуатации

ВВЕДЕНИЕ

Это руководство по эксплуатации пескоструйных аппаратов разработано компанией СВ OGGIONO (LC) для более практичной и безопасной эксплуатации аппарата в соответствии с директивами ЕЭС. Пескоструйные аппараты компании СВ прошли сертификацию ЕС/95. Это руководство состоит из 12 страниц и разделено на главы, указанные в оглавлении, чтобы облегчить эксплуатацию аппарата и показать пользователям необходимость ознакомления с руководством по эксплуатации аппарата и следования ему.

ТАБЛИЧКА С ПАСПОРТНЫМИ ДАННЫМИ И ЕЕ РАСПОЛОЖЕНИЕ (рис. 1 - рис 2)

Рис. 1

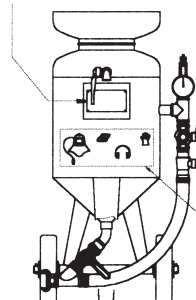


для СВ 60
для СВ 115
для СВ 215
для СВ 300



Расположение таблички

Рис. 2

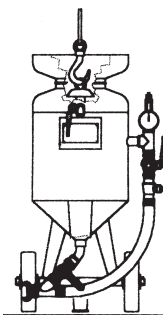


Рекомендуется использовать средства защиты, указанные на баке

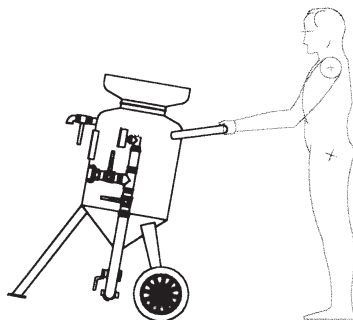
ТРАНСПОРТИРОВКА ПУСТОГО АППАРАТА (рис. 3 - риб 3/а - риб 3/б - риб 3/с)

ПНС. 3

Только для СВ 24



ПНС.3/б

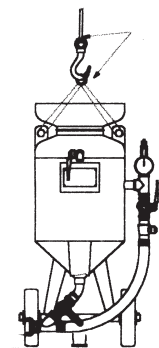


для СВ 24
для СВ 60
для СВ 115

ПНС.3/а

Использование обвязки и крюка
для подъема аппарата

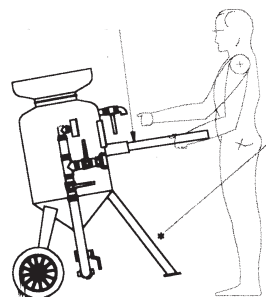
для СВ 215
для СВ 300



ПНС.3/с

Вставьте трубу/рычаг в кольцо
для перемещения пескоструйного
аппарата

для СВ 215
для СВ 300

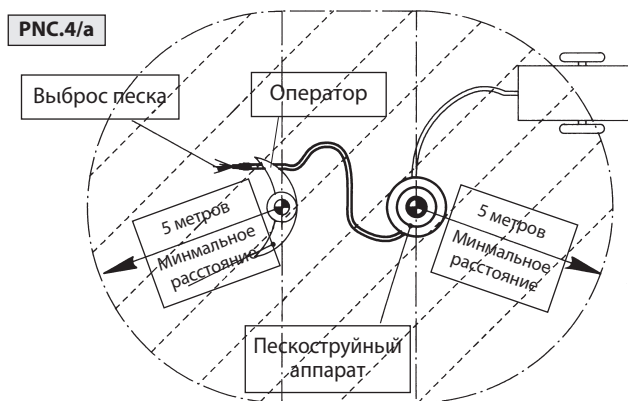
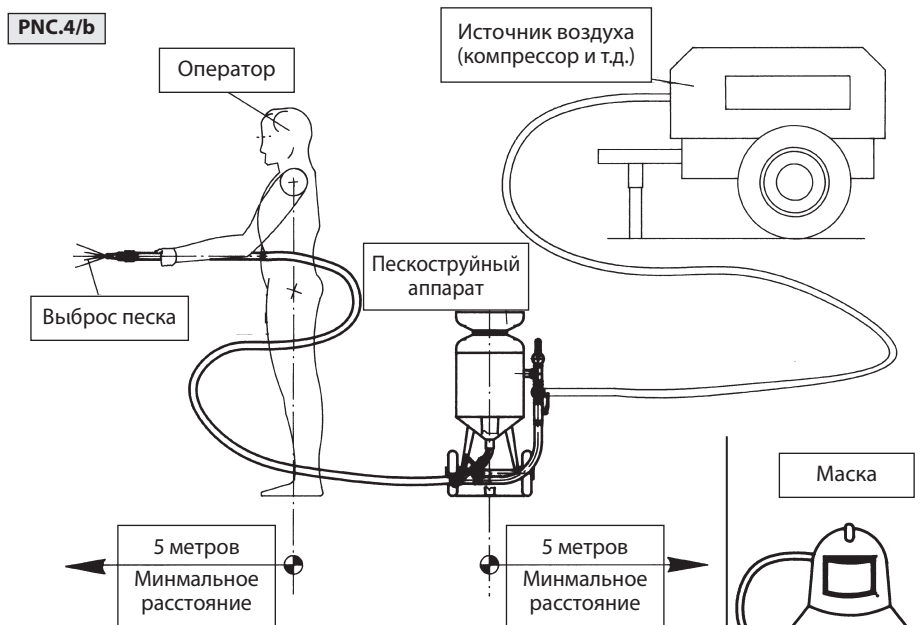


ОБЯЗАТЕЛЬНОЕ СВОБОДНОЕ ПРОСТРАНСТВО ВОКРУГ АППАРАТА

При эксплуатации аппарата вокруг него должно оставаться свободное пространство, чтобы предотвратить нанесение ущерба здоровью третьих лиц и животных пылью, образующейся при пескоструйном процессе.

Сигнал, поданный лицом, ответственным за рабочее место или производственный объект, будет свидетельствовать о том, что к аппарату и оператору нельзя приближаться ближе, чем на 5 метров, как показано на рис. 4/а-4/б.

При пескоструйных работах в городе следите, чтобы пыль не распространялась на дороги, железнодорожные пути, автомобили и т. д.



ЗАПУСК

Перед запуском аппарата произведите указанные далее действия.

- Убедитесь, что аппарат не был поврежден при транспортировке, в частности целесообразно проверить, не сломаны ли клапаны D-E-F-G.
- Убедитесь, что клапаны D-E-F-G закрыты (ручка должна находиться в положении, перпендикулярном направлению движения воздушно-абразивной смеси).
- Подсоедините воздушный шланг к быстроразъемному соединению А (компрессор для сжатия воздуха или его подвода с минимальной мощностью 600 л/мин.).
- Заполните аппарат сухим абразивом необходимого размера, загружая его в воронку/ сито В.

- Подсоедините абразивоструйный шланг L с выбранным соплом к быстроразъемному соединению С.
- Возьмите струйный шланг L с соплодержателем и откройте впускной воздушный клапан D, что приведет к автоматическому закрытию крышки корпуса (31). Затем создайте давление в баке аппарата.
- Не отпуская струйный шланг, полностью откройте клапан F, чтобы отрегулировать поток абразива, пока вы не получите смесь воздуха и абразива необходимой пропорции. После каждой регулировки клапана F следует ненадолго останавливаться, чтобы сделать смесь воздуха и абразива однородной и полностью стабилизировать ее подачу.
- Начните пескоструйную обработку, не забывая про указания по безопасности и санитарно-технические нормы, согласно которым следует носить защитную одежду и работать таким образом, чтобы исключить возможность нанесения ущерба здоровью исходящей из сопла струей. При этом всегда держите пропускное отверстие струйного шланга (т. е. сопло) на расстоянии, достаточном для выполнения конкретного вида работы.

ОСТАНОВКА АППАРАТА

Для остановки аппарата (как для полной остановки, так и для загрузки нового абразива в бак) закройте клапан F, регулирующий поток абразива (чтобы выпустить из струйного шланга имеющийся абразив), клапан E, регулирующий воздушный поток, воздушный впускной клапан D и откройте воздушный выпускной клапан G, расположенные на верхней части аппарата. Если вы хотите снова запустить пескоструйный аппарат, закройте клапан H и откройте клапаны D, E и F (также регулируйте клапаны E и F для изменения пропорции составляющих смесь абразива и воздуха).

АВАРИЙНАЯ ОСТАНОВКА В СЛУЧАЕ ПОЛОМКИ

Если вы хотите произвести аварийную остановку ввиду возможной поломки, рекомендуется закрыть воздушный впускной клапан D с помощью красного рычага. Аппарат автоматически сбросит давление. После обнаружения и устранения поломки следует быстро закрыть все клапаны и перезапустить аппарат снова, следуя инструкциям по запуску в пункте (F).

МЕРЫ ПРЕДОСТОРОЖНОСТИ ДЛЯ БЕЗОПАСНОЙ ЭКСПЛУАТАЦИИ

- Проверяйте клапаны на отсутствие утечек воздуха.
- Носите защитную одежду, предусмотренную указаниями по безопасности и санитарно-техническими нормами, включая защитную маску от пыли (как на рис. 5) и защитную одежду без незакрепленных деталей (комбинезон, фартук).

ПЛАНОВОЕ ОБСЛУЖИВАНИЕ

Следует регулярно производить плановое обслуживание, включающее несколько простых проверок:

- проверяйте бак на предмет отсутствия вмятин и повреждений;
- проверяйте клапаны на предмет отсутствия пропуска воздуха и осадка;
- содержите быстроразъемные соединения в чистоте;

- проверяйте исправность работы манометра и соответствие отображаемых показателей давления показателям давления используемого компрессора (или другого источника);
- периодически очищайте внешние части аппарата с помощью струи воздуха;
- проверяйте загрузочную воронку на предмет отсутствия выбоин и признаков чрезмерного износа.

УРОВНИ ШУМА И ИНДИВИДУАЛЬНЫЕ СРЕДСТВА ЗАЩИТЫ

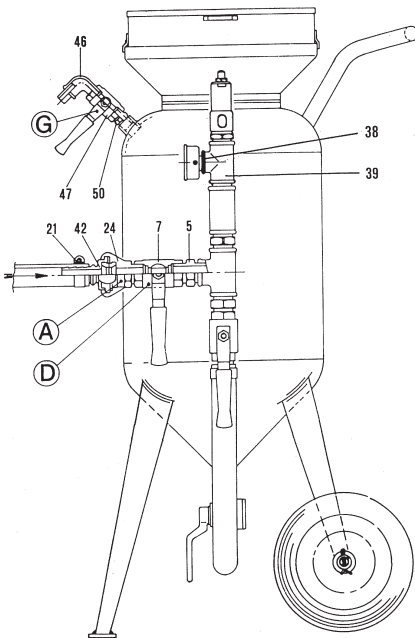
Уровень шума аппарата не является чрезмерно высоким или вредным для здоровья оператора, третьих лиц, и животных, которые не приближаются слишком близко к аппарату.

Использование индивидуальных средств защиты (защитные приспособления, перчатки, защитные очки, защитный шлем с подачей воздуха), приведенных в пункте 5, позволит оператору работать без риска для здоровья.

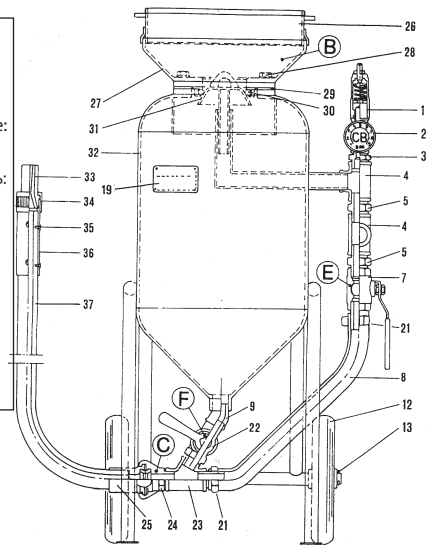
Обязательное свободное пространство вокруг аппарата способствует понижению уровней шума до допустимых значений для людей, находящихся рядом с границей обязательного свободного пространства. Также обязательное свободное пространство вокруг аппарата способствует скорейшему осаждению в нем пыли (см. рис 4/а-4/б).

- Не направляйте сопло струйного шланга на людей или животных, находящихся вблизи оператора.
- Защищайте поверхность крышки корпуса от осадка и других веществ, препятствующих ее закрытию.
- Размещайте аппарат на горизонтальной поверхности так, чтобы он не занимал много пространства или так, чтобы его нельзя было опрокинуть.
- **Не используйте давление выше 12 атм., поскольку это может повредить бак.**
- Используйте источники сжатого воздуха (компрессоры и т. д.), снабженные автоматическим регулятором давления.
- Используйте аппарат в хорошо освещенных местах.
- Если аппарат необходимо остановить из-за недостаточной подачи воздуха, запустите его снова, как показано в пунктах F и G.
- Во время работы соблюдайте обязательное свободное пространства вокруг аппарата, как показано в пункте D на рис. 4/а-4/б.
- Не работайте вблизи легковоспламеняющихся веществ (растворители, лаки, легковоспламеняющиеся газы и т. д.) или в полностью закрытых помещениях.
- Не дотрагивайтесь до поверхности крышки корпуса/бака при повышении давления, особенно если сетчатый фильтр для абразива, который используется как защита при движении, был снят.
- Если необходимо отремонтировать или починить аппарат, обращайтесь в компанию СВ или сервисные центры, имеющие специальное разрешение от компании СВ на проведение ремонтных работ с использованием оригинальных запасных частей.
- Избегайте неправильного обращения с держателем струйного шланга (выбивание и т. д.), в результате которого можно повредить шланг, не подвергайте его длительному воздействию солнечного света, поскольку это может повредить резину и ткань наружного покрытия.

СВ 60 РУЧНОЕ УПРАВЛЕНИЕ

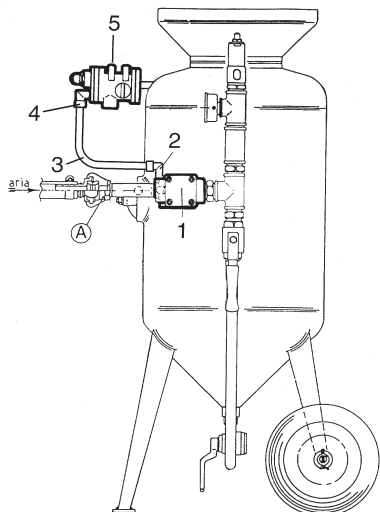


Модель:
СВ 60
 Максимальное
 рабочее давление:
12 бар
 Производительность:
60 л
 Высота:
115 см
 Диаметр:
65 см
 Вес пустого
 аппарата:
60 кг



1	S 0201	Предохранительный клапан	25	RA 13	Крепление абразивного шланга
2	S 0202	Манометр для контроля давления в баке с абразивной смесью	26	S 0225	Сито
4	S 0206	T-образное соединение	27	S 0306	Воронкообразная крышка
5	S 0205	Ниппель	28	S 0227	Крепежный винт крышки
7	S 0207	Дозирующий клапан подачи воздуха	29	S 0228	Уплотнение для крышки
8	S 0402	Удлиняющая насадка	30	S 0229	Уплотнение для грибовидного запорного устройства
9	S 0209	Поворот на 45°	31	S 0307	Крышка корпуса
10	S 0210	Ниппель 3/4 - 1" А.Р.	32	S 0308	Бак для абразивной смеси
12	S 0303	Колесо	33	UG 1	Сопло (см. таблицу сопел)
13	S 0213	Шпилька	34	S 0232	Фиксирующий хомут для сопла
14	S 0214	Манометр для контроля давления в маске	35	S 0233	Крепежный винт рукоятки
15	S 0215	Маска с регулируемым фильтром	36	RA 10	Соплодержатель
16	S 0216	Соединение R1	37	TU 1	Абразивный шланга
17	S 0218	Колено 1/4	39	S 0405	Переходная муфта 3/4 - 1/4
18	S 0219	Быстроразъемный корпус 1/4	41	S 0407	Нейлоновый шланг D. 8
19	S 0403	Табличка	42	RA 4	Держатель шланга с быстроразъемным креплением Ø 25
22	S 0221	Дозирующий клапан подачи абразива	45	S 0217	Инспекционный люк бака
23	S 0222	T-образное соединение 45° (так называемый отвод)	46	S 0024	Колено 3/4
24	RA 4	Быстроразъемное соединение	47	S 0025	Клапан сброса воздуха 3/4

ПЕСКОСТРУЙНЫЙ АППАРАТ СВ 60 С ДИСТАНЦИОННЫМ УПРАВЛЕНИЕМ

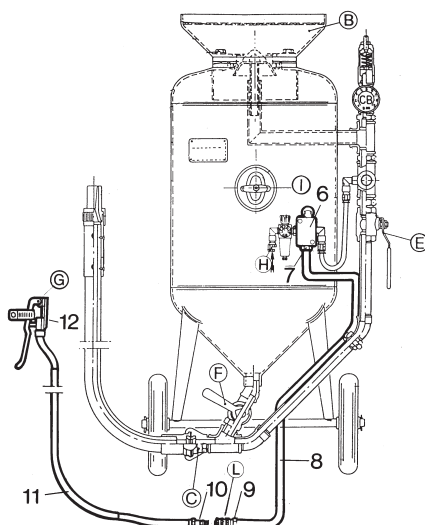


Модель:	СВ 60
Максимальное рабочее давление:	12 бар
Производительность:	60 л
Высота:	115 см
Диаметр:	65 см
Вес пустого аппарата:	60 кг

Запуск и эксплуатация пескоструйного аппарата с дистанционным управлением

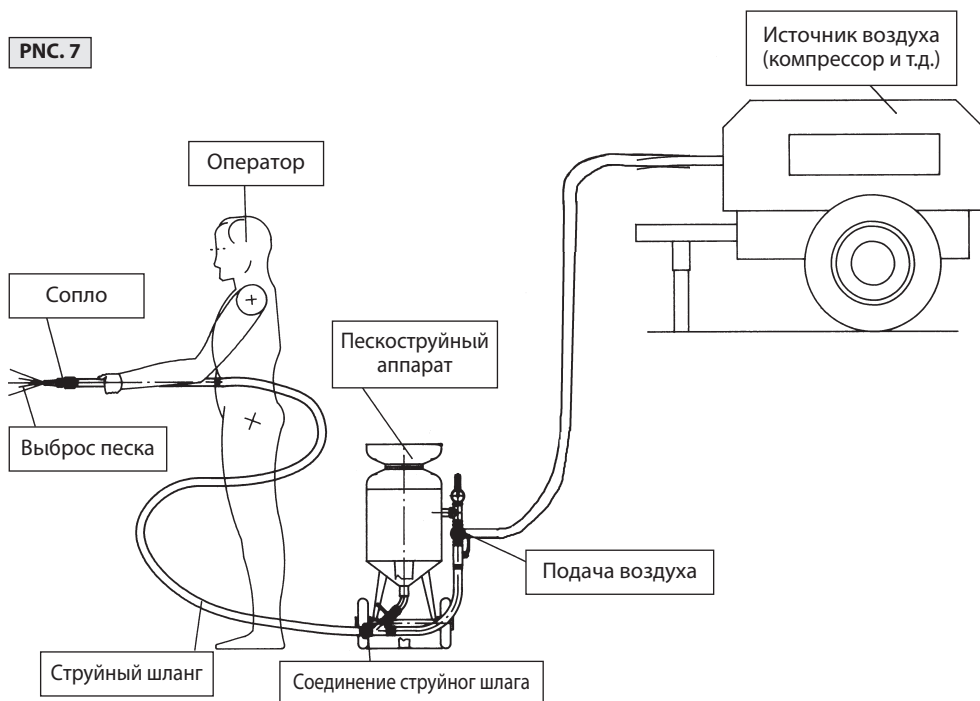
- 1) Убедитесь, что клапаны E-F закрыты (ручка должна находиться в положении, перпендикулярном направлению движения воздушно-абразивной смеси).
- 2) Подсоедините воздушный шланг к быстроразъемному соединению A.
- 3) Загрузите в аппарат абразив, используя загрузочную воронку B. При этом убедитесь, что фильтр воронки находится на месте.
- 4) Подсоедините абразивоструйный шланг к быстроразъемному соединению C.
- 5) Возьмите струйный шланг с соплодержателем и нажмите рычаг дистанционного управления G, что приведет к автоматическому закрытию крышки, затем создайте давление в баке аппарата.
- 6) Не отпуская струйный шланг с соплодержателем и удерживая рычаг G, полностью откройте клапан E, регулирующий поток воздуха, затем медленно откройте клапан F, регулирующий поток абразива, пока вы не получите смесь воздуха и абразива необходимой пропорции. После каждой регулировки клапана F следует ненадолго останавливаться, чтобы сделать смесь воздуха и абразива однородной.
- 7) Для остановки аппарата отпустите рычаг G. Для запуска или остановки аппарата используйте только рычаг дистанционного управления G. Используйте клапаны E или F только для изменения состава смеси воздуха и абразива.

1	CD 12	Клапан подачи воздуха с дистанционным управлением
2	CD 16	Соединение AT-R5
3	CD 15	Нейлоновая труба Ø 4
4	CD 20	Колено с быстроразъемным креплением
5	CD 11	Разгрузочный клапан с дистанционным управлением
6	CD 10	Клапан с релейным управлением
7	CD 25	Держатель шланга 1/8 Ø 5
8	CD 9	Соединительная трубка
9	RA 16	Быстроразъемное соединение
10	RA 16	Быстроразъемная муфта
11	TU 6	Абразивный шланг
12	CD 13	Рычаг дистанционного управления в сборе



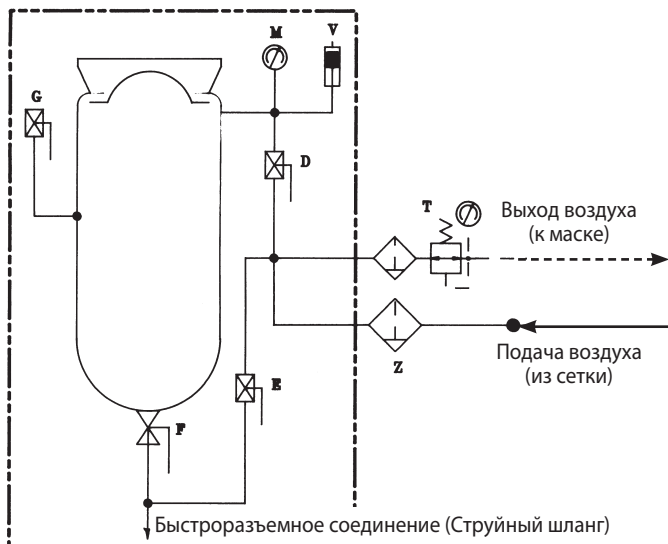
НАГЛЯДНАЯ СХЕМА РАЗМЕЩЕНИЯ АППАРАТА (рис. 7)

Рис. 7



ПНЕМАТИЧЕСКАЯ СХЕМА ДЛЯ ПЕСКОСТРУЙНЫХ АППАРАТОВ МОДЕЛЬ СВ 60 С РУЧНЫМ УПРАВЛЕНИЕМ (рис. 8)

Рис. 8



- M** = Манометр
- V** = Предохранительный клапан
- T** = Фильтр-редуктор 1/4" (по запросу)
- Z** = Фильтр-конденсатор 1" (по запросу)
- D** = Сферический клапан подачи воздуха
- G** = Сферический клапан сброса воздуха
- F** = Клапан регулирования подачи песка
- E** = Сферический клапан регулирования подачи песка воздуха

ТАБЛИЦА РЕКОМЕНДУЕМЫХ ФРАКЦИЙ

АППАРАТ СВ 60	ДИАМЕТР СОПЛА							
	3	4	5	6	7	8	9	10
ТИП ПЕСКА	Сланец/Кварц	Сланец/Кварц	Сланец/Кварц	Сланец/Кварц				
ФРАКЦИЯ	0,4 / 0,6	0,5 / 0,9	0,6 / 1,2	0,6 / 1,2	0,7 / 1,5	0,7 / 1,5	0,7 / 1,5	1,5 / 2,5

ПРИМЕЧАНИЯ

- Подсоедините пескоструйный аппарат, как показано на пневматической схеме на рис.8.
- При наличии аппарата с дистанционным управлением см. схему подсоединения, поставляемую вместе с аппаратом.
- Аппарат поставляется вместе с отметками ЕС и контролем бака.
- Тщательный уход и защита рекомендуются как для аппарата, так и для его деталей (струйный шланг, сопло, сито).

ГАРАНТИЙНЫЕ ОБЯЗАТЕЛЬСТВА

На все аппараты компании СВ распространяется гарантия сроком 6 месяцев со дня продажи (указанного в счете или накладной), за исключением деталей.

Гарантия не распространяется на повреждения, возникшие в результате перегрузки или неправильного использования, а также на изделия, которые были разобраны или изменены в неавторизированных сервисных центрах.

Техническая пригодность клапанов и гарантия на манометры зависят от возмещения некачественного материала.



CB SABBIATRICI s.r.l.

23848 **OGGIONO** (Lecco) Italy
Strada Consorziale Delle Foppe, 2

TEL: (39) 341-57.92.73

FAX : (39) 341-57.58.64

Sito Web: www.cbsabbiatrici.com

E-mail: info@cbsabbiatrici.com